

ОКП 43 6210



**НАУЧНО-ПРОИЗВОДСТВЕННОЕ ПРЕДПРИЯТИЕ  
«ДОЗА»**

**ДОЗИМЕТР  
ГАММА-ИЗЛУЧЕНИЯ ИНДИВИДУАЛЬНЫЙ  
ДКГ-25Д**

**Руководство по эксплуатации  
ФВКМ.412113.060РЭ**



## Содержание

1	Описание и работа изделия .....	3
1.1	Назначение изделия .....	3
1.2	Технические характеристики .....	3
1.3	Состав изделия .....	5
1.4	Устройство и работа .....	5
1.5	Маркировка и пломбирование .....	8
1.6	Упаковка .....	8
2	Использование по назначению .....	8
2.1	Эксплуатационные ограничения .....	8
2.2	Подготовка изделия к использованию .....	8
2.3	Использование изделия .....	8
2.3.1	Включение/выключение дозиметра .....	8
2.3.2	Проверка работоспособности .....	9
2.3.3	Режим измерения МИЭД гамма-излучения .....	9
2.3.4	Режим индикации накопленного значения ИЭД гамма-излучения .....	10
2.3.5	Программирование пороговых уровней срабатывания звуковой и световой сигнализаций по МИЭД/ИЭД гамма-излучения .....	10
2.3.6	Индикация реального времени и коррекция его значения .....	11
2.3.7	Установление времени срабатывания будильника и его включение/выключение .....	11
2.3.8	Передача информации в ПЭВМ через инфракрасный порт .....	12
2.3.9	Замена элемента питания .....	13
3	Техническое обслуживание .....	13
3.1	Общие указания .....	13
3.2	Меры безопасности .....	13
3.3	Порядок технического обслуживания .....	13
4	Методика поверки .....	14
4.1	Общие требования .....	14
4.2	Операции и средства поверки .....	14
4.3	Требования безопасности .....	15
4.4	Условия поверки .....	16
4.5	Проведение поверки .....	16
4.6	Оформление результатов поверки .....	19
5	Текущий ремонт .....	19
6	Хранение .....	20
7	Транспортирование .....	20
8	Утилизация .....	20
	Приложение А Анизотропия дозиметра .....	22
	Приложение Б Структурная схема .....	23
	Приложение В Идентификация программного обеспечения .....	24

Настоящее руководство по эксплуатации содержит сведения о конструкции, принципе действия, характеристиках изделия и указания, необходимые для правильной и безопасной эксплуатации изделия (использования по назначению, технического обслуживания, текущего ремонта, хранения и транспортирования), а также сведения по утилизации изделия.

## 1 ОПИСАНИЕ И РАБОТА ИЗДЕЛИЯ

### 1.1 Назначение изделия

Дозиметр гамма-излучения индивидуальный ДКГ-25Д ФВКМ.412113.060 (далее – дозиметр) изготавливается в соответствии с требованиями ТУ 4362-117-31867313-2013.

Дозиметр предназначен для измерений индивидуального эквивалента дозы  $H_p(10)$  (ИЭД) и мощности индивидуального эквивалента дозы  $\dot{H}_p(10)$  (МИЭД) гамма-излучения.

Дозиметр применяется для индивидуального дозиметрического контроля на предприятиях и в организациях при работе с источниками ионизирующего излучения.

### 1.2 Технические характеристики

1.2.1 Диапазон регистрируемых энергий гамма-излучения ..... от 0,05 до 3,0 МэВ.

1.2.2 Диапазон измерений МИЭД гамма-излучения ..... от 1,0 мкЗв·ч<sup>-1</sup> до 1,0 Зв·ч<sup>-1</sup>.

1.2.3 Пределы допускаемой основной относительной погрешности измерений МИЭД гамма-излучения:

- в диапазоне от 1,0 до 10,0 мкЗв·ч<sup>-1</sup> ..... ±20 %;

- в диапазоне от 10,0 мкЗв·ч<sup>-1</sup> до 1,0 Зв·ч<sup>-1</sup> ..... ±15 %.

1.2.4 Диапазон индикации МИЭД гамма-излучения ..... от 0,01 мкЗв·ч<sup>-1</sup> до 1,0 Зв·ч<sup>-1</sup>.

1.2.5 Диапазон измерений ИЭД гамма-излучения ..... от 0,001 до 9999 мЗв.

1.2.6 Пределы допускаемой основной относительной погрешности измерений ИЭД гамма-излучения ..... ±15 %.

1.2.7 Энергетическая зависимость относительно энергии 0,662 МэВ (<sup>137</sup>Cs) в диапазоне энергий от 0,05 до 1,25 МэВ ..... ±25 %.

1.2.8 Анизотропия дозиметра при падении гамма-квантов в телесном углу ±60° относительно основного (перпендикулярного к задней крышке дозиметра, отмеченного символом «+») направления измерений:

- для радионуклидов <sup>137</sup>Cs и <sup>60</sup>Co ..... ±25 %;

- для радионуклида <sup>241</sup>Am ..... ±70 %.

Примечание – Диаграмма анизотропии приведена в приложении А.

1.2.9 Время установления рабочего режима ..... не превышает 3 мин.

1.2.10 Время непрерывной работы дозиметра при питании от элемента ёмкостью 560 мА·ч и условия нормального фонового излучения (при +20 °С) ..... не менее 1400 ч.

1.2.11 Нестабильность показаний дозиметра за 8 ч непрерывной работы относительно среднего значения за этот промежуток времени ..... ±5 %.

1.2.12 Электропитание дозиметра осуществляется от дискового литиевого гальванического элемента типа CR 2450 с номинальным напряжением 3 В и ёмкостью 560 мА·ч.

1.2.13 Дозиметр устойчив к изменению напряжения питания от 2,4 до 3,2 В.

1.2.14 Ток потребления дозиметра при номинальном напряжении и условия нормального фонового излучения ..... не более 0,4 мА.

1.2.15 Рабочие условия эксплуатации:

- диапазон рабочих температур:..... от минус 20 до плюс 50°С;

- предельное значение относительной влажности ..... до 100 % при +25 °С;

- атмосферное давление в диапазоне ..... от 84,0 до 106,7 кПа;
- содержание в воздухе коррозионно-активных агентов

соответствует типам атмосферы ..... I, II.

1.2.16 Пределы дополнительной погрешности измерений МИЭД и ИЭД гамма-излучения при отклонении температуры окружающего воздуха от нормальных условий до предельных рабочих значений на каждые 10 °С ..... ±10 %.

1.2.17 Дозиметр прочен к воздействию ударов при свободном падении с высоты не более 750 мм.

1.2.18 Степень защиты, обеспечиваемая оболочками дозиметра от проникновения твердых предметов и воды, по ГОСТ 14254-96..... IP67.

1.2.19 По влиянию на безопасность дозиметр относится к элементам нормальной эксплуатации класса безопасности 4Н в соответствии с ОПБ-88/97.

1.2.20 По устойчивости к воздействию электромагнитных помех дозиметр соответствует требованиям, установленным ГОСТ Р 50746-2000 для группы исполнения II, критерий качества функционирования А и удовлетворяет нормам помехоэмиссии, установленным ГОСТ Р 51318.22-2006 для оборудования класса А.

1.2.21 Дозиметр выдерживает кратковременное, в течение 5 мин, предельно-допустимое облучение МИЭД гамма-излучения  $10 \text{ Зв}\cdot\text{ч}^{-1}$ , при этом через 10 мин после облучения сохраняет основную относительную погрешность измерений в пределах, установленных в 1.2.3, 1.2.6.

1.2.22 В дозиметре имеются режимы работы часов и будильника. Звуковой сигнал будильника подается на протяжении 1 мин.

1.2.23 Дозиметр обеспечивает возможность программирования пороговых уровней по МИЭД и ИЭД гамма-излучения с дискретностью в единицу запрограммированного разряда во всем рабочем диапазоне измерения в ручном режиме с помощью кнопок управления или с использованием ПЭВМ через инфракрасный порт.

1.2.24 Дозиметр подает световой и звуковой сигналы при превышении запрограммированных пороговых уровней по МИЭД или ИЭД гамма-излучения.

1.2.25 Дозиметр в процессе работы обеспечивает автоматическую запись в энергонезависимую память истории накопления ИЭД гамма-излучения на протяжении заданного интервала времени.

Интервалы времени, в течение которых записываются значения ИЭД гамма-излучения, задаются с дискретностью 1 мин и находятся в диапазоне от 5 до 255 мин с привязкой к реальному времени.

1.2.26 Дозиметр обеспечивает возможность передачи истории накопления ИЭД гамма-излучения в ПЭВМ через инфракрасный порт. Расстояние уверенного обмена между дозиметром и адаптером инфракрасного порта - от 0,1 до 0,3 м.

1.2.27 Дозиметр обеспечивает возможность блокирования с использованием ПЭВМ через инфракрасный порт:

- отключения питания до проведения процедуры считывания накопленной в энергонезависимой памяти информации;
- режимов индикации – МИЭД гамма-излучения, пороговых уровней по МИЭД и ИЭД гамма-излучения, реального времени и срабатывания будильника;
- изменения – пороговых уровней по МИЭД и ИЭД гамма-излучения, реального времени и времени срабатывания будильника.

1.2.28 Дозиметр обеспечивает возможность автоматического отключения ЖКИ не позднее чем через 5 мин от момента включения при условии имеющегося гамма-фона ниже установленного порогового уровня и не нажатия на протяжении этого времени ни одной из кнопок управления.

1.2.29 Дозиметр обеспечивает возможность автоматического тестирования состояния элемента питания и его индикации:

- при напряжении питания от 2,5 до 2,6 В мигает от одного до трех сегментов состояния элемента питания, которые расположены в правом верхнем углу ЖКИ;
- при напряжении питания ниже 2,4 В мигают все четыре сегмента состояния элемента питания и символ звуковой сигнализации на ЖКИ, подается сигнал звуковой сигнализации.

1.2.30 По степени защиты от поражения электрическим током дозиметр относится к классу III по ГОСТ 12.2.007.0-75.

1.2.31 По противопожарным свойствам дозиметр соответствует ГОСТ 12.1.004-91 с вероятностью возникновения пожара не более  $10^{-6}$  в год.

1.2.32 Дозиметр стоек к воздействию дезактивирующих растворов:

1) борная кислота ( $H_3BO_3$ ) – 16 г, тиосульфат натрия ( $Na_2S_2O_3 \cdot 5H_2O$ ) – 10 г, вода дистиллированная до 1 л;

2) тринатрийфосфат или гексаметафосфат натрия (любые синтетические моющие средства) – 10 - 20 г/л в воде.

1.2.33 Масса ..... не более 0,12 кг.

1.2.34 Габаритные размеры (без учета размеров клипсы) ..... не более (98×58×18) мм.

1.2.35 Средняя наработка дозиметра до отказа ..... не менее 10000 ч.

1.2.36 Средний срок службы дозиметра ..... не менее 10 лет.

### 1.3 Состав изделия

1.3.1 Дозиметр является функционально и конструктивно законченным изделием.

1.3.2 В комплекте с дозиметром поставляется ключ-отвертка - для съема герметичной крышки отсека элемента питания.

По заказу потребителя в комплект поставки могут входить:

- адаптер USB/IrDA - для передачи информации из энергонезависимой памяти дозиметра в ПЭВМ через инфракрасный порт;
- программное обеспечение «ПДК ЭКОМОНИТОР» (далее – программное обеспечение)
- для передачи архивной информации из энергонезависимой памяти дозиметра в ПЭВМ через инфракрасный порт.

### 1.4 Устройство и работа

1.4.1 Дозиметр представляет собой прямопоказывающий прибор в герметичном корпусе из ударопрочной пластмассы. С тыльной стороны дозиметра находится клипса для крепления в нагрудном кармане оператора. Общий вид дозиметра представлен на рисунке 1.1.

В соответствии с обозначениями на рисунке:

- 1 – передняя крышка;
- 2 – задняя крышка;
- 3 – цифровой жидкокристаллический индикатор (ЖКИ);
- 4 – светодиодный индикатор;
- 5 – оптическая система инфракрасного порта;
- 6 – акустические отверстия для громкоговорителя;
- 7 – кнопка управления «ПОРОГ»;
- 8 – кнопка управления «РЕЖИМ»;
- 9 – отсек для элемента питания с герметичной крышкой;
- 10 – клипса для крепления дозиметра к одежде;
- 11 – метрологическая метка «+», обозначающая геометрический центр детектора.

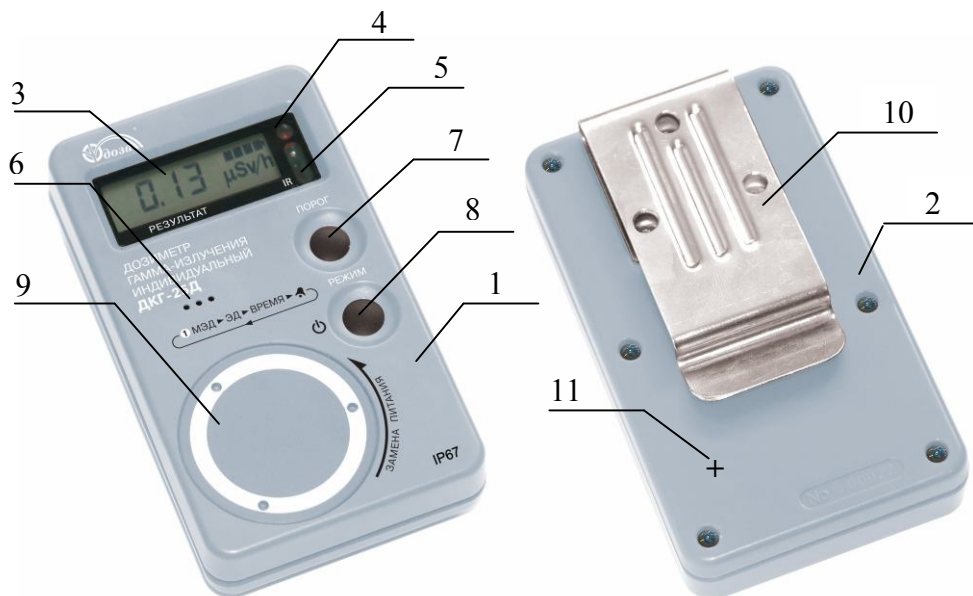


Рисунок 1.1 – Общий вид дозиметра

1.4.2 В соответствии со структурной схемой приложения Б дозиметр состоит из: элемента питания (ЭП), кнопок управления «РЕЖИМ» и «ПОРОГ», схемы цифровой обработки и управления (СЦО), детектора ионизирующих излучений (ДИИ), формирователя анодного напряжения для детектора ионизирующих излучений (ФАН), схемы управления детектором (СУД), энергонезависимой памяти (ЭНП), схемы инфракрасного порта (СИКП), громкоговорителя (ГГ) и ЖКИ.

1.4.2.1 В качестве элемента питания дозиметра используется дисковый литиевый гальванический элемент типа CR 2450.

1.4.2.2 Кнопки «РЕЖИМ» и «ПОРОГ» служат для включения/выключения дозиметра, определения соответствующего режима работы и программирования пороговых уровней срабатывания звуковой сигнализации.

1.4.2.3 СЦО реализована на базе микропроцессора и служит для управления режимами работы дозиметра, управления формирователем анодного напряжения, цифровой обработки импульсных последовательностей от детектора ионизирующих излучений, формирования сигналов, которые управляют ЖКИ, а также высвечивания признаков режимов измерения.

1.4.2.4 Детектором ионизирующих излучений (ДИИ) служит энергоскомпенсированный газоразрядный счетчик Гейгера-Мюллера типа СБМ-21. Он предназначен для детектирования гамма-излучения, параметры которого измеряются дозиметром.

1.4.2.5 ФАН построен по схеме ждущего мультивибратора с трансформаторным умножением напряжения и служит для формирования анодного напряжения + 400 В, необходимого для работы детектора ионизирующих излучений.

1.4.2.6 СУД выполнен на основе ряда коммутирующих и нормирующих элементов и служит для нормирования «мертвого времени» детектора.

1.4.2.7 ЭНП реализован на основе EEPROM и служит для записи истории доз и времени.

1.4.2.8 В качестве ГМ использован пьезоакустический преобразователь, который служит для звуковой сигнализации при превышении запрограммированных пороговых уровней МИЭД или ИЭД гамма-излучения, а также при срабатывании будильника.

1.4.2.9 ЖКИ представляет собой четырехразрядный индикатор мультиплексного типа и служит для визуализации результатов измерений в разных режимах работы дозиметра.

1.4.3 Принцип работы дозиметра основан на преобразовании энергии гамма-излучения в последовательность электрических импульсов, количество которых пропорционально интенсивности регистрируемого излучения.

1.4.3.1 Схема формирования анодного напряжения, цифровой обработки, управления и индикации осуществляет:

- масштабирование и линеаризацию счетной характеристики детектора;
- измерение МИЭД гамма-излучения путем измерения средней частоты импульсов, которые поступают с выхода детектора;
- измерение ИЭД гамма-излучения путем измерения общего количества импульсов, которые поступают с выхода детектора;
- измерение реального времени;
- формирование и стабилизацию анодного напряжения детектора;
- управление режимами работы дозиметра;
- отображение результатов измерений.

1.4.3.2 Дозиметр имеет следующие режимы работы и индикации:

- измерения и индикации МИЭД гамма-излучения;
- индикации накопленного значения ИЭД гамма-излучения;
- программирования пороговых уровней срабатывания звуковой и световой сигнализаций по МИЭД и ИЭД гамма-излучения;
- индикации реального времени и коррекция его значения;
- установления времени срабатывания будильника и его включение/выключение;
- передачи информации в ПЭВМ через инфракрасный порт.

1.4.3.3 В выключенном состоянии схема формирования анодного напряжения, цифровой обработки, управления и индикации дозиметра находится в микропотребляющем режиме работы (единицы мкА), в котором микропроцессором поддерживается лишь процесс отсчета реального времени.

1.4.3.4 При кратковременном нажатии кнопки «РЕЖИМ» микропроцессор переходит в активное состояние и выдает сигналы управления для ФАН, который начинает формировать напряжение 400 В для работы детектора. Одновременно микропроцессор включается в приоритетный режим измерения МИЭД гамма-излучения, о чем свидетельствует символ размерности « $\mu\text{Sv/h}$ » на ЖКИ.

Оценивая интенсивность импульсного потока от детектора, микропроцессор автоматически задает интервал и поддиапазон измерения. С помощью СУД микропроцессор с высокой точностью нормирует продолжительность «мертвого времени» при каждом срабатывании детектора, который разрешает учитывать его в примененном алгоритме обработки импульсного потока для линеаризации счетной характеристики и расширения динамического диапазона детектора.

Последовательным кратковременным нажатием кнопки «РЕЖИМ» обеспечивается выбор соответствующих режимов работы дозиметра, при этом каждый раз микропроцессор инициирует высвечивание признаков соответствия информации в виде соответствующих символов на ЖКИ.

Детальное описание каждого из режимов работы приведено в разделе 2.

1.4.4 Функциональные возможности дозиметра реализованы во встроенном программном обеспечении. Встроенное программное обеспечение в виде программного кода (программа пользователя) записано в постоянное запоминающее устройство (ПЗУ) процессора дозиметра с градуировочными коэффициентами и константами. Параметры встроенного программного обеспечения устанавливаются производителем и их невозможно изменить. Идентификация встроенного программного обеспечения не предусмотрена.

## **1.5 Маркировка и пломбирование**

1.5.1 На корпус дозиметра нанесены следующие маркировочные обозначения:

- товарный знак или наименование предприятия-изготовителя;
- условное обозначение изделия;
- порядковый номер изделия по системе нумерации предприятия-изготовителя;
- знак утверждения типа средств измерений;
- степень защиты оболочек IP.

1.5.2 Место и способ нанесения маркировки, размер шрифта соответствуют конструкторской документации.

1.5.3 Дозиметр пломбируется специальной пленочной пломбой, которая закрывает головки винтов, скрепляющих верхнюю и нижнюю крышки корпуса между собой, или пломбой из пасты в углублении над головкой крепежного винта.

## **1.6 Упаковка**

1.6.1 Упаковка производится согласно требованиям категории КУ-3 по ГОСТ 23170-78 для группы III, вариант защиты ВЗ-0, вариант упаковки ВУ-5 в соответствии ГОСТ 9.014-78 и обеспечивает защиту от проникновения атмосферных осадков и аэрозолей, брызг воды, пыли, песка, солнечной ультрафиолетовой радиации и ограничивает проникновение водяных паров и газов.

Примечание – Дозиметр может поставляться в упаковке с вариантом защиты по типу ВЗ-10 в соответствии с договором на поставку.

1.6.2 Упаковка производится в закрытых вентилируемых помещениях с температурой окружающего воздуха от + 15 до + 40 °С и относительной влажностью воздуха до 80 % при +20 °С и содержанием в воздухе коррозионно-активных агентов, не превышающих установленного для атмосферы типа I ГОСТ 15150-69.

## **2 ИСПОЛЬЗОВАНИЕ ПО НАЗНАЧЕНИЮ**

### **2.1 Эксплуатационные ограничения**

2.1.1 Дозиметр сохраняет работоспособность в условиях, указанных в 1.2.

2.1.2 При эксплуатации не допускается использование дозиметра на электрических подстанциях среднего (6 - 35 кВ) и высокого (выше 35 кВ) напряжения.

2.1.3 Дозиметр следует оберегать от падений и ударов.

**ВНИМАНИЕ! ЛИЦЕВАЯ СТОРОНА ДОЗИМЕТРА, СВОБОДНАЯ ОТ КЛИПСЫ, ДОЛЖНА БЫТЬ ОБРАЩЕНА К ИСТОЧНИКУ ИЗЛУЧЕНИЯ.**

### **2.2 Подготовка изделия к использованию**

2.2.1 Распакуйте дозиметр, проведите внешний осмотр с целью определения отсутствия механических повреждений.

2.2.2 Дозиметр готов к работе, если элемент питания вставлен в отсек питания. Если элемента питания в отсеке нет, то необходимо вставить его в соответствии с 2.3.9.

### **2.3 Использование изделия**

#### **2.3.1 Включение/выключение дозиметра**

2.3.1.1 Для включения дозиметра необходимо кратковременно нажать кнопку «РЕЖИМ», о включении дозиметра свидетельствуют символы, высвечивающиеся на ЖКИ.



При включении дозиметра активизируется инфракрасный порт, в это время можно провести процедуру обмена данными с ПЭВМ в соответствии с 2.3.8.

2.3.1.2 Для выключения дозиметра необходимо нажать и удерживать в течение 4 с кнопку «РЕЖИМ» до выключения дозиметра.

### **2.3.2 Проверка работоспособности**

2.3.2.1 Включить дозиметр. После включения дозиметр работает в режиме измерения МИЭД гамма-излучения, о чем свидетельствует размерность измеряемой величины « $\mu\text{Sv/h}$ », непрерывно высвечиваемая на ЖКИ.

Одновременно с включением дозиметра включается режим контроля работоспособности детектора. В случае выхода из строя детектора на ЖКИ высвечивается символ «Err1», свидетельствующий о необходимости передачи дозиметра в ремонт.

В случае наличия на ЖКИ признака разрядки элемента питания, необходимо заменить его в соответствии с 2.3.9.

**ВНИМАНИЕ!** С целью экономии ёмкости элемента питания в дозиметре происходит автоматическое отключение ЖКИ примерно через 5 мин после включения, если не происходит никаких манипуляций с органами управления дозиметра.

2.3.2.2 Кратковременно нажать кнопку «РЕЖИМ» и убедиться в переходе дозиметра в режим индикации накопленного значения ИЭД гамма-излучения, о чем свидетельствует размерность измеряемой величины « $\mu\text{Sv}$ », непрерывно высвечиваемая на ЖКИ.

2.3.2.3 Кратковременно нажать кнопку «РЕЖИМ» и убедиться в переходе дозиметра в режим индикации реального времени. Признаком этого режима на ЖКИ являются две точки «:» между двумя парами разрядов, мигающие с периодом в 1 с.

2.3.2.4 Кратковременно нажать кнопку «РЕЖИМ» и убедиться в переходе дозиметра в режим будильника. Признаком этого режима на ЖКИ являются две немигающие точки «:» между двумя парами разрядов.

2.3.2.3 Выключить дозиметр.

### **2.3.3 Режим измерения МИЭД гамма-излучения**

2.3.3.1 Режим измерения МИЭД гамма-излучения включается приоритетно с момента включения дозиметра. Признаком этого режима является размерность измеряемой величины « $\mu\text{Sv/h}$ ». При этом с момента включения дозиметра начнется процесс накопления и усреднения результата измерения МИЭД гамма-излучения.

При значениях МИЭД гамма-излучения, близких к фоновым, этот процесс будет длиться до 1600 с, при этом обновление информации на ЖКИ будет происходить каждые 10 с. Однако результат, близкий к истинному, появится на ЖКИ уже через 2 - 3 мин.

С увеличением интенсивности излучения время усреднения результата измерения МИЭД гамма-излучения и время обновления информации на ЖКИ будет уменьшаться до минимального значения – 2 с. Единицы измерения выражены в  $\mu\text{Sv/h}$ ,  $\text{mSv/h}$ ,  $\text{Sv/h}$ .

2.3.3.2 Статистическая погрешность отображаемого результата измерения МИЭД гамма-излучения индицируется при помощи мигающей или немигающей десятичной точки. Мигающая точка свидетельствует о том, что статистическая погрешность отображаемого результата измерения МИЭД гамма-излучения превышает максимально допустимую и, следовательно, данный результат измерения можно использовать лишь для приблизительной оценки. Немигающая точка информирует о том, что статистическая погрешность отображаемого результата измерения МИЭД гамма-излучения находится в допустимых пределах.

2.3.3.3 Результатом измерений МИЭД гамма-излучения следует считать среднее арифметическое пяти последних измерений через 8 мин после изменения интенсивности поля излучения при уровнях МИЭД гамма-излучения в диапазоне от 1,0 до 10,0 мкЗв·ч<sup>-1</sup> или через промежуток времени от 2 мин до 2 с - для уровней от 10,0 мкЗв·ч<sup>-1</sup> до 1,0 Зв·ч<sup>-1</sup>.

Интервалы и поддиапазоны измерений МИЭД гамма-излучения устанавливаются автоматически в зависимости от интенсивности измеряемого гамма-излучения.

Примечание – Для возможности быстрой оценки уровня МИЭД гамма-излучения процесс усреднения результатов измерения можно прекратить принудительно. Для этого необходимо кратковременно нажать кнопку «ПОРОГ». При этом дозиметр уже в течение 1 мин покажет ориентировочное значение МИЭД гамма-излучения.

### **2.3.4 Режим индикации накопленного значения ИЭД гамма-излучения**

2.3.4.1 Для включения режима индикации накопленного значения ИЭД гамма-излучения необходимо кратковременно нажать кнопку «РЕЖИМ». Этот режим следующий после режима измерения МИЭД гамма-излучения, который включается приоритетно с момента включения дозиметра.

2.3.4.2 Признаком режима индикации накопленного значения ИЭД гамма-излучения является высвечивание размерности измеренной величины «mSv». В начале работы дозиметра точка на ЖКИ будет находиться после первого слева разряда. В процессе возрастания значения ИЭД гамма-излучения точка будет автоматически смещаться вправо, вплоть до полного заполнения шкалы индикации ИЭД гамма-излучения.

2.3.4.3 После заполнения шкалы индикации ИЭД гамма-излучения необходимо провести процедуру передачи истории накопления ИЭД гамма-излучения в ПЭВМ в соответствии с 2.3.8.

Если обмен с ПЭВМ состоялся, то дозиметр начинает накопление истории ИЭД гамма-излучения с заданной периодичностью, если обмен с ПЭВМ не состоялся, то дозиметр начинает работать с накоплением интегральной ИЭД без накопления истории ИЭД гамма-излучения.

### **2.3.5 Программирование пороговых уровней срабатывания звуковой и световой сигнализаций по МИЭД и ИЭД гамма-излучения**

2.3.5.1 Программирование пороговых уровней срабатывания звуковой и световой сигнализаций по МИЭД осуществляется в режиме измерения МИЭД гамма-излучения, по ИЭД - в режиме индикации накопленного значения ИЭД гамма-излучения.

2.3.5.2 Для программирования пороговых уровней необходимо нажать и удерживать в нажатом состоянии в течение 4 с кнопку «ПОРОГ», при этом должно наблюдаться мигание младшего разряда на ЖКИ.

Последовательным кратковременным нажатием и отпусканием кнопки «ПОРОГ» задать нужное значение младшего разряда. Переход к программированию значения следующего разряда достигается кратковременным нажатием кнопки «РЕЖИМ», при этом будет наблюдаться мигание этого разряда. Нужное значение разряда выставляется последовательным кратковременным нажатием и отпусканием кнопки «ПОРОГ».

После ввода последней цифры порогового уровня и следующего нажатия кнопки «РЕЖИМ» произойдет четырехкратное мигание ЖКИ, что свидетельствует о фиксации значения, и дозиметр перейдет в режим измерения МИЭД гамма-излучения/индикации ИЭД гамма-излучения.

2.3.5.3 Для проверки значения зафиксированного порогового уровня по МИЭД/ИЭД гамма-излучения необходимо нажать кнопку «ПОРОГ» и удерживать ее в нажатом состоянии не более 4 с после появления значения порогового уровня.

При удерживании кнопки «ПОРОГ» дольше 4 с значение порога обнулится и начнется мигание младшего разряда, свидетельствующее о возможности запрограммировать новое значение порогового уровня.

О превышении запрограммированного порогового уровня по МИЭД/ИЭД гамма-излучения свидетельствуют мигание красного светодиода и двухтональная звуковая сигнализация.

2.3.5.4 Для информирования пользователя о возможном скором достижении порогового уровня по ИЭД гамма-излучения, дозиметр формирует прерывистый звуковой сигнал при достижении 90 % от данного порогового уровня. Данный звуковой сигнал отключается нажатием на любую кнопку.

Примечания

1 На момент включения дозиметра в нем автоматически устанавливается значение порогового уровня по МИЭД гамма-излучения -  $1,0 \text{ мкЗв}\cdot\text{ч}^{-1}$ , по ИЭД гамма-излучения –  $0,000 \text{ мЗв}$ , что свидетельствует об отключенном состоянии сигнализации.

2 Установка нулевого значения порогового уровня МИЭД гамма-излучения отключает сигнализацию превышения порогового уровня.

### **2.3.6 Индикация реального времени и коррекция его значения**

2.3.6.1 Для включения режима индикации реального времени необходимо кратковременно нажать кнопку «РЕЖИМ» - это следующий режим после режима индикации накопленного значения ИЭД гамма-излучения. Признаком этого режима на ЖКИ являются две точки « : » между двумя парами разрядов, мигающие с периодом в 1 с.

При этом размерность цифровых значащих разрядов на ЖКИ справа налево будет следующим: первого - единицы минут; второго - десятки минут; третьего - единицы часов; четвертого - десятки часов.

2.3.6.2 Для коррекции значения реального времени необходимо нажать и удерживать в этом состоянии кнопку «ПОРОГ» до момента, пока не начнут мигать два разряда справа от символа « : », после этого кнопку отпустить.

С помощью следующего нажатия и удерживания в нажатом состоянии кнопки «ПОРОГ» устанавливаются необходимые значения единиц и десятков минут. Коррекцию минут можно осуществлять и кратковременными нажатиями кнопки «ПОРОГ». В таком случае значение каждый раз будет изменяться на единицу.

Для коррекции значения часов необходимо кратковременно нажать кнопку «РЕЖИМ». При этом начнут мигать два разряда слева от символа « : ». Коррекция значения часов осуществляется аналогично коррекции значения минут. Для выхода из режима коррекции значения реального времени необходимо еще раз кратковременно нажать кнопку «РЕЖИМ».

### **2.3.7 Установление времени срабатывания будильника и его включение/выключение**

2.3.7.1 Для включения режима установления времени срабатывания будильника необходимо кратковременно нажать кнопку «РЕЖИМ». Этот режим следующий после режима индикации реального времени. Признаком этого режима на ЖКИ является две немигающие точки « : » между двумя парами разрядов.

2.3.7.2 Для установления значения времени срабатывания будильника необходимо нажать и удерживать кнопку «ПОРОГ» до момента, пока не начнут мигать два разряда справа от символа « : », после этого кнопку отпустить. При следующем нажатии и удерживании в нажатом состоянии кнопки «ПОРОГ» устанавливаются необходимые значения единиц и десятков минут. Коррекцию минут можно осуществлять и кратковременными нажатиями кнопки «ПОРОГ». В таком случае значение каждый раз будет изменяться на единицу.

Для установления значения часов необходимо кратковременно нажать кнопку «РЕЖИМ». При этом начнут мигать два разряда слева от символа « : ». Установление значения часов осуществляется аналогично установлению значения минут.

2.3.7.3 Для включения или выключения будильника необходимо после установления времени его срабатывания кратковременно нажать кнопку «РЕЖИМ», при этом на ЖКИ высветится мигающий символ звука )))

Для включения будильника необходимо кратковременными нажатиями кнопки «ПОРОГ» добиться появления немигающего символа звука ))) на ЖКИ.

Для отключения будильника необходимо кратковременными нажатиями кнопки «ПОРОГ» добиться погашения символа звука )))

Фиксация установок будильника осуществляется следующим кратковременным нажатием кнопки «РЕЖИМ». В случае включенного будильника символ звука ))) будет высвечиваться на ЖКИ независимо от избранного рабочего режима.

Примечание - Будильник будет работать даже с отключенным питанием дозиметра (при условии наличия в дозиметре элемента питания). При срабатывании будильника дозиметр автоматически включится в режим индикации реального времени. Для отключения звукового сигнала будильника после его срабатывания достаточно нажать любую из кнопок управления. В случае, если звуковая сигнализация после срабатывания будильника не будет принудительно отключена, то она выключится автоматически через 1 мин.

### **2.3.8 Передача информации в ПЭВМ через инфракрасный порт**


2.3.8.1 Инфракрасный порт дозиметра активизируется на 15 с при его включении. В это время можно провести процедуру обмена данными с ПЭВМ, программирование пороговых уровней, периодичность накопления истории ИЭД гамма-излучения, и разрешение/запрет отдельных режимов работы дозиметра.

2.3.8.2 Для обмена данными с ПЭВМ и передачи информации из энергонезависимой памяти дозиметра в ПЭВМ через инфракрасный порт используется адаптер USB/IrDA.

2.3.8.3 Для информационного обмена с ПЭВМ:

- подключить адаптер к СОМ-порту ПЭВМ;
- включить ПЭВМ, загрузить в ПЭВМ программное обеспечение «ПДК ЭКОМОНИТОР» с компакт-диска из комплекта поставки и запустить его, провести идентификацию на соответствие данным, указанным в приложении В;
- расположить дозиметр напротив окна инфракрасного порта адаптера таким образом, чтобы окно инфракрасного порта дозиметра находилось на расстоянии не более  $(0,30 \pm 0,05)$  м;
- подготовить программное обеспечение к обмену данными и установить требуемые параметры для передачи в дозиметр;
- включить дозиметр, убедиться в активности инфракрасного порта по миганию цифровых разрядов ЖКИ;
- не позже чем через 15 с убедиться в регистрации дозиметра ПЭВМ по звуковому кратковременному сигналу дозиметра и появлению на мониторе ПЭВМ информационного окна с указанием типа и заводского номера дозиметра;
- провести программирование пороговых уровней, периодичность накопления истории ИЭД гамма-излучения, и разрешение/запрет отдельных режимов работы дозиметра;
- убедиться в осуществлении процедуры обмена данными по установленным значениям на ЖКИ дозиметра и передаче данных из энергонезависимой памяти на ПЭВМ;
- выключить дозиметр с помощью программного обеспечения.

### **2.3.9 Замена элемента питания**

2.3.9.1 Независимо от выбранного режима работы дозиметр непрерывно выполняет контроль состояния элемента питания. Результаты контроля отображаются на ЖКИ в правом верхнем углу символом состояния элемента питания, состоящим из четырех сегментов . О степени разрядки элемента питания информирует количество мигающих сегментов. Мигание трех или четырех сегментов сопровождается кратковременными звуковыми и/или вибрационными сигналами, свидетельствующими о необходимости замены элемента питания.

2.3.9.2 Для замены элемента питания необходимо:

- нажать и удерживать в нажатом состоянии кнопку «РЕЖИМ» не менее чем 2 с;
- снять крышку отсека питания с помощью ключа-отвертки поворотом против часовой стрелки;
- вынуть элемент питания из отсека;
- осмотреть отсек питания, проверить исправность контактов, очистить, при необходимости, отсек питания от загрязнений, а контакты от окисей;
- вставить новый элемент питания;
- закрыть крышку отсека питания с помощью ключа-отвертки поворотом по часовой стрелке.

## **3 ТЕХНИЧЕСКОЕ ОБСЛУЖИВАНИЕ**

### **3.1 Общие указания**

Техническое обслуживание дозиметра производится с целью обеспечения их работоспособности в течение всего срока эксплуатации.

Дополнительных требований к квалификации персонала и рабочим местам не предъявляется.

### **3.2 Меры безопасности**

3.2.1 Перед началом работы с дозиметром необходимо ознакомиться с настоящим руководством по эксплуатации.

3.2.2 Все работы, связанные с эксплуатацией дозиметра необходимо выполнять в соответствии с:

- СП 2.6.1.2612-10 «Основные санитарные правила обеспечения радиационной безопасности (ОСПОРБ-99/2010)»;
- СанПиН 2.6.1.2523-09 «Нормы радиационной безопасности (НРБ-99/2009)».

### **3.3 Порядок технического обслуживания**

3.3.1 Техническое обслуживание подразделяется на текущее техническое обслуживание и периодическое техническое обслуживание.

#### *3.3.2 Текущее техническое обслуживание*

3.3.2.1 Текущее техническое обслуживание производится при регулярной эксплуатации и состоит в осмотре дозиметра для своевременного обнаружения и устранения факторов, которые могут повлиять на его работоспособность и безопасность, проверке работоспособности, отключении источника питания.

3.3.2.2 Рекомендуются следующие основные виды и сроки проведения текущего технического обслуживания:

- визуальный осмотр ..... 1 раз в месяц;
- внешняя чистка (деактивация) ..... 1 раз в месяц.

3.3.2.3 Дезактивация дозиметра проводится в соответствии с регламентом работ, действующем на предприятии, но не реже 1 раза в год в следующем порядке: наружные поверхности дозиметра дезактивируются растворами 1) - 2) по 1.2.32: после обработки поверхности ветошью, смоченной в дезактивирующем растворе, необходимо обтереть поверхности ветошью, смоченной в дистиллированной воде, а затем просушить фильтровальной бумагой.

Сухая чистка проводится с любой периодичностью.

3.3.2.4 Проверка работоспособности дозиметра проводится в соответствии с 2.3.2.

3.3.2.5 Отключение источника питания

Отключение источника питания осуществляется при периодическом обслуживании и перед длительным хранением дозиметра. При этом необходимо выполнить следующие операции:

- выключить дозиметр;
- снять крышку отсека питания с помощью ключа-отвертки поворотом против часовой стрелки;
- вынуть элемент питания из отсека;
- осмотреть отсек питания, проверить исправность контактов, очистить, при необходимости, отсек питания от загрязнений, а контакты от окисей;
- убедиться в отсутствии влаги и повреждений изоляционного покрытия.

*3.3.3 Периодическое техническое обслуживание*

Периодическое техническое обслуживание заключается в периодической проверке дозиметра в соответствии с разделом 4.

## **4 МЕТОДИКА ПОВЕРКИ**

### **4.1 Общие требования**

4.1.1 Настоящая методика устанавливает методы и средства первичной и периодической поверки дозиметров.

4.1.2 Поверку дозиметров осуществляют юридические лица и индивидуальные предприниматели, аккредитованные в установленном порядке в области обеспечения единства измерений.

Требования к организации, порядку проведения поверки и форма представления результатов поверки определяются действующей нормативной базой.

4.1.3 Дозиметры до ввода в эксплуатацию, а также после ремонта подлежат первичной поверке, в процессе эксплуатации - периодической поверке.

Интервал между поверками составляет один год.

4.1.4 Юридические лица и индивидуальные предприниматели, применяющие дозиметры в сфере государственного регулирования обеспечения единства измерений, обязаны своевременно предоставлять эти средства измерений на поверку, вне сферы государственного регулирования обеспечения единства измерений – на калибровку.

### **4.2 Операции и средства поверки**

4.2.1 При проведении поверки выполняют операции указанные в таблице 4.1.

Таблица 4.1 – Перечень операций

Наименование операции	Номер пункта документа по поверке	Проведение операций при	
		первичной поверке	периодической поверке
Осмотр	4.5.1	Да	Да
Опробование	4.5.2	Да	Да
Определение основной относительной погрешности измерений МИЭД гамма-излучения	4.5.3	Да	Да
Определение основной относительной погрешности измерений ИЭД гамма-излучения	4.5.4	Да	Да
Оформление результатов поверки	4.6	Да	Да

4.2.2 При получении отрицательных результатов при выполнении любой из операций поверка прекращается и на дозиметр оформляют извещение о непригодности в соответствии с ПР 50.2.006.

4.2.3 При проведении поверки применяют основные и вспомогательные средства поверки, приведенные в таблице 4.2.

Таблица 4.2 – Перечень основных и вспомогательных средств поверки

Номер пункта документа по поверке	Наименование и тип (условное обозначение) основного или вспомогательного средства поверки; обозначение нормативного документа, регламентирующего технические требования, и (или) метрологические и основные технические характеристики средства поверки
4.5.3, 4.5.4	Поверочная установка типа УПГД-2М-Д или аналогичная с источниками $^{137}\text{Cs}$ , обеспечивающая воспроизведение МИЭД в пределах от 0,001 до 100 мЗв·ч <sup>-1</sup> с погрешностью не более ±5 %
4.5.3, 4.5.4	Секундомер С1-2а ТУ 25-1819.0027-90
4.5.3, 4.5.4	Фантом –30×30×15 см, стенки выполнены из РММА (полиметилметакрилата, толщина передней стенки - 2, 5 мм, толщина других стенок – 10 мм); заполнение фантома - дистиллированная вода
4.5.3, 4.5.4	Барометр-анероид контрольный М-67. Диапазон измерений от 81,3 до 105,3 кПа (от 610 до 790 мм рт.ст.). Погрешность измерения ±0,107 кПа (0,8 мм рт.ст.)
4.5.3, 4.5.4	Психрометр аспирационный. Диапазон измерений: температуры - от минус 30 до +50 °С, относительной влажности - от 10 до 100 %
Примечание – Допускается использование других средств поверки с метрологическими характеристиками, не уступающими указанным в таблице.	

### 4.3 Требования безопасности

4.3.1 К проведению поверки допускаются лица, изучившие эксплуатационную документацию на поверяемый дозиметр и средства поверки, а также прошедшие инструктаж по технике безопасности.

4.3.2 При поверке выполняют требования безопасности, изложенные в 3.2 и в документации на применяемые средства поверки и оборудование.

#### 4.4 Условия поверки

Поверку проводят в нормальных условиях, соответствующих ГОСТ 8.395-80:

- температура окружающей среды .....  $+(20 \pm 5) \text{ }^\circ\text{C}$ ;
- относительная влажность воздуха ..... от 30 до 80 %;
- атмосферное давление ..... от 86,0 до 106,7 кПа;
- естественный радиационный фон ..... не более  $0,2 \text{ мкЗв}\cdot\text{ч}^{-1}$ .

#### 4.5 Проведение поверки

##### 4.5.1 Осмотр

При осмотре устанавливают:

- соответствие комплектности и маркировки дозиметра;
- наличие эксплуатационной документации;
- отсутствие дефектов, влияющих на работу дозиметра.

Результат осмотра считают положительным, если: дозиметр поступил в поверку с руководством по эксплуатации ФВКМ.412113.060РЭ; комплектность соответствует указанному в разделе 3 ФВКМ.412113.060ПС, отсутствуют дефекты, влияющие на работу дозиметра.

##### 4.5.2 Опробование

Для проведения опробования необходимо:

- подготовить дозиметр к работе в соответствии с 2.2;
- провести идентификацию прикладного программного обеспечения «ПДК ЭКОМОНИТОР» в соответствии с приложением В;
- включить дозиметр, кратковременно нажав кнопку «РЕЖИМ»;
- проконтролировать наличие размерности « $\mu\text{Sv/h}$ » на ЖКИ, что свидетельствует о работе дозиметра в режиме измерения МИЭД гамма-излучения;
- проконтролировать работоспособность детектора, зафиксировав отсутствие символа «Err1» на ЖКИ;
- проконтролировать состояния элемента питания и при, необходимости, заменить его в соответствии с 2.3.10;
- кратковременно нажать кнопку «РЕЖИМ» и убедиться в переходе дозиметра в режим индикации накопленного значения ИЭД гамма-излучения, о чем свидетельствуют две точки между двумя парами разрядов « : » на ЖКИ, которые мигают с периодом 1 с;
- кратковременно нажать кнопку «РЕЖИМ» и убедиться в переходе дозиметра в режим индикации реального времени, признаком этого режима на ЖКИ являются две точки «:» между двумя парами разрядов, мигающие с периодом в 1 с;
- кратковременно нажать кнопку «РЕЖИМ» и убедиться в переходе дозиметра в режим будильника, признаком этого режима на ЖКИ являются две немигающие точки «:» между двумя парами разрядов.

Результаты опробования считают положительными, если дозиметр допускает выполнение измерений произвольных значений МИЭД гамма-излучения, индикации накопленного значения ИЭД гамма-излучения, индикации реального времени и режима будильника, идентификационные данные прикладного программного обеспечения «ПДК ЭКОМОНИТОР» соответствуют заявленным.



**ВНИМАНИЕ!** С целью экономии ёмкости элемента питания в дозиметре происходит автоматическое отключение ЖКИ примерно через 5 мин после включения, если не происходит никаких манипуляций с органами управления дозиметра. Если это мешает проводить поверку, рекомендуется перед началом облучения запрограммировать пороговый уровень МИЭД гамма-излучения со значением несколько меньшим, чем значение МИЭД гамма-излучения в точке поверки. В этом случае должна включиться звуковая и световая сигнализация, оповещающая о превышении заданного порогового уровня, и ЖКИ в этом случае не гаснет.

#### **4.5.3 Определение основной относительной погрешности измерений МИЭД гамма-излучения**

4.5.3.1 Определить основную относительную погрешность измерений МИЭД гамма-излучения провести при трех значениях МИЭД, лежащих в диапазонах:  $(5 - 7) \text{ мкЗв}\cdot\text{ч}^{-1}$ ,  $(700 - 900) \text{ мкЗв}\cdot\text{ч}^{-1}$ ,  $(50 - 70) \text{ мЗв}\cdot\text{ч}^{-1}$ .

4.5.3.2 Включить дозиметр и запрограммировать пороговый уровень МИЭД гамма-излучения  $4 \text{ мкЗв}\cdot\text{ч}^{-1}$ .

4.5.3.3 Разместить фантом на поверочной установке так, чтобы его передняя плоскость была перпендикулярна направлению падения излучения. Установить дозиметр на поверхности фантома, обращенной к источнику излучения, при этом ЖКИ дозиметра должен быть обращен в сторону источника излучения и центр детектора, отмеченный меткой «+» на тыльной стороне дозиметра, должен находиться на оси пучка на уровне центра поверхности фантома.

За расстояние между центром источника и центром детектора дозиметра принимается расстояние между геометрическим центром источника и плоскостью, которая перпендикулярна направлению распространения пучка гамма-квантов и проходит через геометрический центр дозиметра.

4.5.3.4 Установить приборный столик установки с дозиметром на расстоянии, где МИЭД гамма-излучения соответствует первой поверяемой точке  $(5 - 7) \text{ мкЗв}\cdot\text{ч}^{-1}$ . Открыть затвор установки, при этом должна включиться звуковая и световая сигнализация дозиметра, оповещающая о превышении заданного порогового уровня по МИЭД гамма-излучения. Если какой либо из сигналов не включился, дозиметр считается неисправным и на него выписывается извещение о непригодности.

Если звуковая и световая сигнализация исправны, то через 3 мин после начала облучения дозиметра с интервалом 10 с считать пять значений МИЭД гамма-излучения и рассчитать среднее значение  $\dot{H}_p(10)$ .

4.5.3.5 Определить доверительную границу допускаемой основной относительной погрешности измерения МИЭД гамма-излучения в первой точке, в процентах, по формуле

$$\Delta = 1,1 \sqrt{\delta\dot{H}_p(10)^2 + \delta\dot{H}_{p0}(10)^2}, \quad (4.1)$$

где  $\delta\dot{H}_{p0}(10)$  - предел допускаемой основной относительной погрешности воспроизведения МИЭД гамма-излучения при аттестации поверочной установки,

$\delta\dot{H}_p(10)$  - относительная погрешность результата измерений, рассчитанная, в процентах, по формуле

$$\delta\dot{H}_p(10) = \frac{\dot{H}_p(10) - \dot{H}_{p0}(10)}{\dot{H}_{p0}(10)} \cdot 100 \quad (4.2)$$

4.5.3.6 Установить приборный столик установки с дозиметром на расстоянии, где МИЭД гамма-излучения соответствует второй поверяемой точке -  $(700 - 900) \text{ мкЗв}\cdot\text{ч}^{-1}$ .

4.5.3.7 Через 3 мин после начала облучения дозиметра считать с интервалом 10 с пять значений МИЭД гамма-излучения на ЖКИ и рассчитать среднее значение  $\dot{H}_p(10)$ .

4.5.3.8 Повторить пункт 4.5.3.5.

4.5.3.9 Выполнить пункт 4.3.3.6 - 4.5.3.8 для третьей поверяемой точки.

4.5.3.10 Результаты поверки считают положительными, если предел допускаемой основной относительной погрешности измерения МИЭД гамма-излучения не более чем:

- в первой поверяемой точке -  $\pm 20\%$ ;

- во второй и третьей точках -  $\pm 15\%$ .

#### **4.5.4 Определение основной относительной погрешности измерений ИЭД гамма-излучения**

4.5.4.1 Определение основной относительной погрешности измерений ИЭД гамма-излучения провести при трех значениях ИЭД: 0,002 мЗв, 1,5 мЗв, 60 мЗв.

4.5.4.2 Включить дозиметр и запрограммировать значение порогового уровня по МИЭД гамма-излучения –  $0,00 \text{ мкЗв}\cdot\text{ч}^{-1}$ , перейти в режим индикации ИЭД гамма-излучения, показания на ЖКИ должны быть - 0,000 мЗв, запрограммировать значение порогового уровня по ИЭД гамма-излучения – 0,001 мЗв.

4.5.4.3 Выполнить пункт 4.5.3.3.

4.5.4.4 Установить приборный столик установки с дозиметром на расстоянии, где МИЭД гамма-излучения имеет минимальное аттестованное значение (из свидетельства о поверке на установку). Рассчитать время набора ИЭД гамма-излучения 0,002 мЗв.

4.5.4.5 Подвергнуть дозиметр облучению в течение рассчитанного времени, проконтролировать срабатывание звуковой и световой сигнализации, считать значения ИЭД гамма-излучения на ЖКИ, после чего дозиметр выключить.

4.5.4.6 Включить дозиметр и запрограммировать пороговый уровень по МИЭД гамма-излучения со значением  $0,00 \text{ мкЗв}\cdot\text{ч}^{-1}$ , а пороговый уровень по ИЭД гамма-излучения - 1 мЗв.

4.5.4.7 Перейти в режим индикации ИЭД гамма-излучения и установить приборный столик установки с дозиметром в положение, где МИЭД гамма-излучения  $\dot{H}_{p0}(10)$  будет около  $3 \text{ мЗв}\cdot\text{ч}^{-1}$ . Рассчитать время набора ИЭД гамма-излучения 1,5 мЗв по точному значению МИЭД гамма-излучения в точке установки дозиметра по данным из свидетельства на установку.

4.5.4.8 Подвергнуть дозиметр облучению в течение рассчитанного времени, проконтролировать срабатывание звуковой и световой сигнализации, считать значения ИЭД гамма-излучения на ЖКИ, после чего дозиметр выключить.

4.5.4.9 Включить дозиметр и запрограммировать пороговый уровень МИЭД гамма-излучения со значением  $0,00 \text{ мкЗв}\cdot\text{ч}^{-1}$ , а пороговый уровень ИЭД гамма-излучения - 50 мЗв.

4.5.4.10 Перейти в режим индикации ИЭД гамма-излучения и установить приборный столик установки с дозиметром в положение, где МИЭД гамма-излучения  $\dot{H}_{p0}(10)$  будет около  $50 \text{ мЗв}\cdot\text{ч}^{-1}$ . Рассчитать время набора ИЭД гамма-излучения 60 мЗв по точному значению МИЭД гамма-излучения в точке установки дозиметра по данным из свидетельства на установку.

4.5.4.11 Подвергнуть дозиметр облучению в течение рассчитанного времени, проконтролировать срабатывание звуковой и световой сигнализации, считать значения ИЭД гамма-излучения на ЖКИ, после чего дозиметр выключить.

4.5.4.12 Определить основную относительную погрешность измерения ИЭД гамма-излучения в каждой поверяемой точке, в процентах, по формуле

$$\delta H_p(10) = 1,1 \sqrt{\left(\frac{H_p(10) - H_{p0}(10)}{H_{p0}(10)} \cdot 100\right)^2 + \delta \dot{H}_{p0}(10)^2}, \quad (4.3)$$

где  $H_p(10)$  – показания дозиметра в поверяемой точке, мЗв;

$t$  – время облучения;

$\delta \dot{H}_{p0}(10)$  – предел допускаемой основной относительной погрешности воспроизведения МИЭД гамма-излучения при аттестации поверочной установки, % (из свидетельства о поверке);

$H_{p0}(10)$  – значение ИЭД гамма-излучения, мЗв, при облучении по данным аттестации установки, рассчитанное по формуле

$$H_{p0}(10) = \dot{H}_{p0}(10) \cdot t, \quad (4.4)$$

4.5.4.13 Результаты поверки считают положительными, если ни одно из значений погрешности по абсолютной величине не превышает пределов основной относительной погрешности измерений ИЭД гамма-излучения, указанной в 1.2.6.

#### 4.6 Оформление результатов поверки

4.6.1 Положительные результаты поверки дозиметра оформляются в соответствии с ПР 50.2.006-94.

4.6.2 При отрицательных результатах поверки выдается извещение о непригодности дозиметра или делается соответствующая запись в технической документации и применение его не допускается.

### 5 ТЕКУЩИЙ РЕМОНТ

5.1 Узлы дозиметров не ремонтпригодны и в случае выхода из строя подлежат замене. Возможные неисправности дозиметров и способы их устранения указаны в таблице 5.1.

Таблица 5.1 - Возможные неисправности дозиметра и способы их устранения

Вид неисправности и её проявление	Возможная причина неисправности	Метод устранения неисправности
При нажатии кнопки «РЕЖИМ» дозиметр не включается	Разряжен элемент питания. Отсутствует контакт между элементом питания и клеммами отсека питания	Заменить элемент питания. Возобновить контакт между элементом питания и клеммами отсека питания
После замены элемента питания при включении дозиметра на ЖКИ высвечивается символ «Err»	Отказ энергонезависимой памяти дозиметра	Передать дозиметр в ремонт предприятию-изготовителю
Во время работы дозиметра на ЖКИ высвечивается символ «Err1»	Отказ формирователя анодного напряжения или детектора	Передать дозиметр в ремонт предприятию-изготовителю

## **6 ХРАНЕНИЕ**

6.1 Дозиметр до введения в эксплуатацию следует хранить в отапливаемом и вентилируемом складе:

- в упаковке предприятия-изготовителя при температуре окружающего воздуха от +5 до +40 °С и относительной влажности до 80 % при +25 °С;
- без упаковки при температуре окружающего воздуха от +10 до +35 °С и относительной влажности до 80 % при +25 °С.

6.2 В помещении для хранения не должно быть пыли, паров кислот и щелочей, агрессивных газов и других вредных примесей, вызывающих коррозию.

Место хранения должно исключать попадание прямого солнечного света на дозиметр.

6.3 В случае, если срок хранения дозиметра превышает 6 месяцев, необходимо вынуть элемент питания из отсека питания в соответствии с 3.3.2.5 и хранить его отдельно от дозиметра.

## **7 ТРАНСПОРТИРОВАНИЕ**

7.1 Дозиметр в упаковке предприятия-изготовителя может транспортироваться всеми видами транспорта на любые расстояния:

- перевозка по железной дороге должна производиться в крытых чистых вагонах;
- при перевозке воздушным транспортом ящики должны быть размещены в герметичном отапливаемом отсеке;
- при перевозке водным и морским транспортом ящики должны быть размещены в трюме.

7.2 Размещение и крепление ящиков на транспортных средствах должны обеспечивать устойчивое положение при следовании в пути, отсутствие смещения и ударов друг о друга.

7.3 При погрузке и выгрузке должны соблюдаться требования надписей, указанных на транспортной таре.

7.4 Условия транспортирования:

- температура ..... от минус 50 до +50 °С;
- влажность ..... до 98 % при +35 °С;
- воздействие ударов со значением пикового ударного ускорения  $98 \text{ м}\cdot\text{с}^{-2}$ , длительностью ударного импульса 16 мс.

## **8 УТИЛИЗАЦИЯ**

8.1 По истечении полного срока службы дозиметра перед отправкой на ремонт или для проведения проверки необходимо провести обследование на наличие радиоактивного загрязнения поверхностей. Критерии для принятия решения о дезактивации и дальнейшем использовании изложены в разделе 3 ОСПОРБ-99/2010.

8.2 Дезактивацию следует проводить в соответствии с 3.3.2.3 в тех случаях, когда уровень радиоактивного загрязнения поверхностей дозиметра может быть снижен до допустимых значений в соответствии с разделом 8 НРБ-99/2009 и разделом 3 ОСПОРБ-99/2010.

8.3 В соответствии с разделом 3 СПОРО-2002 допускается в качестве критерия о дальнейшем использовании дозиметра, загрязненного неизвестными гамма-излучающими радионуклидами, использовать мощность поглощённой дозы у поверхностей (0,1 м).

8.4 В случае превышения мощности дозы в 0,001 мГр/ч ( $1 \text{ мкЗв}\cdot\text{ч}^{-1}$ ) над фоном после дезактивации или превышения допустимых значений уровня радиоактивного загрязнения поверхностей к дозиметру предъявляются требования как к радиоактивным отходам (РАО).

РАО подлежат классификации и обращению (утилизации) в соответствии с разделом 3 СПORO-2002.

8.5 Дозиметр, допущенный к применению после дезактивации, подлежит ремонту в случае выхода из строя. непригодный для дальнейшей эксплуатации дозиметр, уровень радиоактивного загрязнения поверхности которого не превышает допустимых значений, должен быть направлен на специально выделенные участки в места захоронения промышленных отходов.

Дозиметр с истекшим сроком службы, допущенный к использованию после дезактивации, подвергается обследованию технического состояния. При удовлетворительном техническом состоянии дозиметр подлежит определению сроков дальнейшей эксплуатации.

**АНИЗОТРОПИЯ ДОЗИМЕТРА**

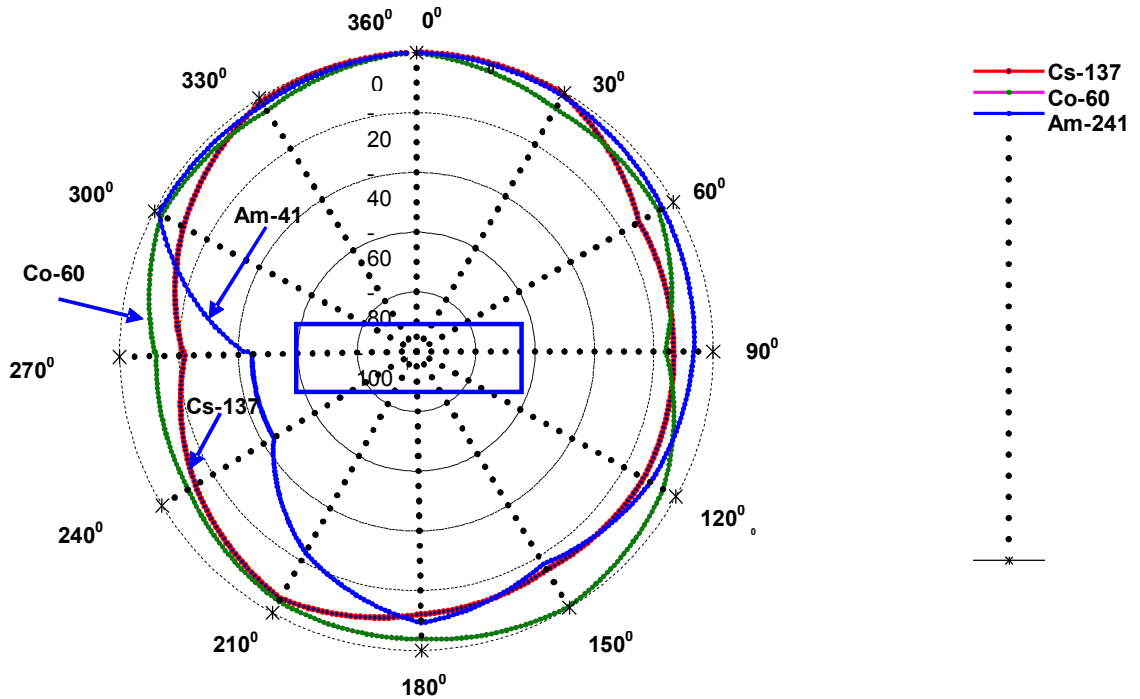


Рисунок А.1 – Анизотропия дозиметра (вертикальная плоскость)

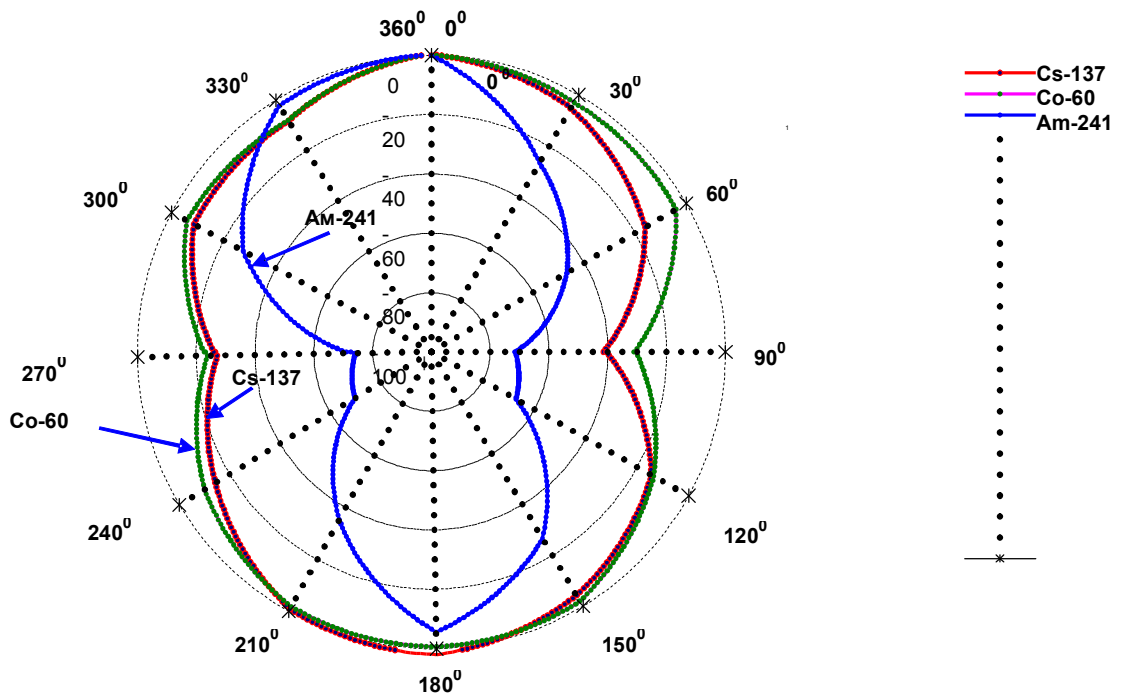
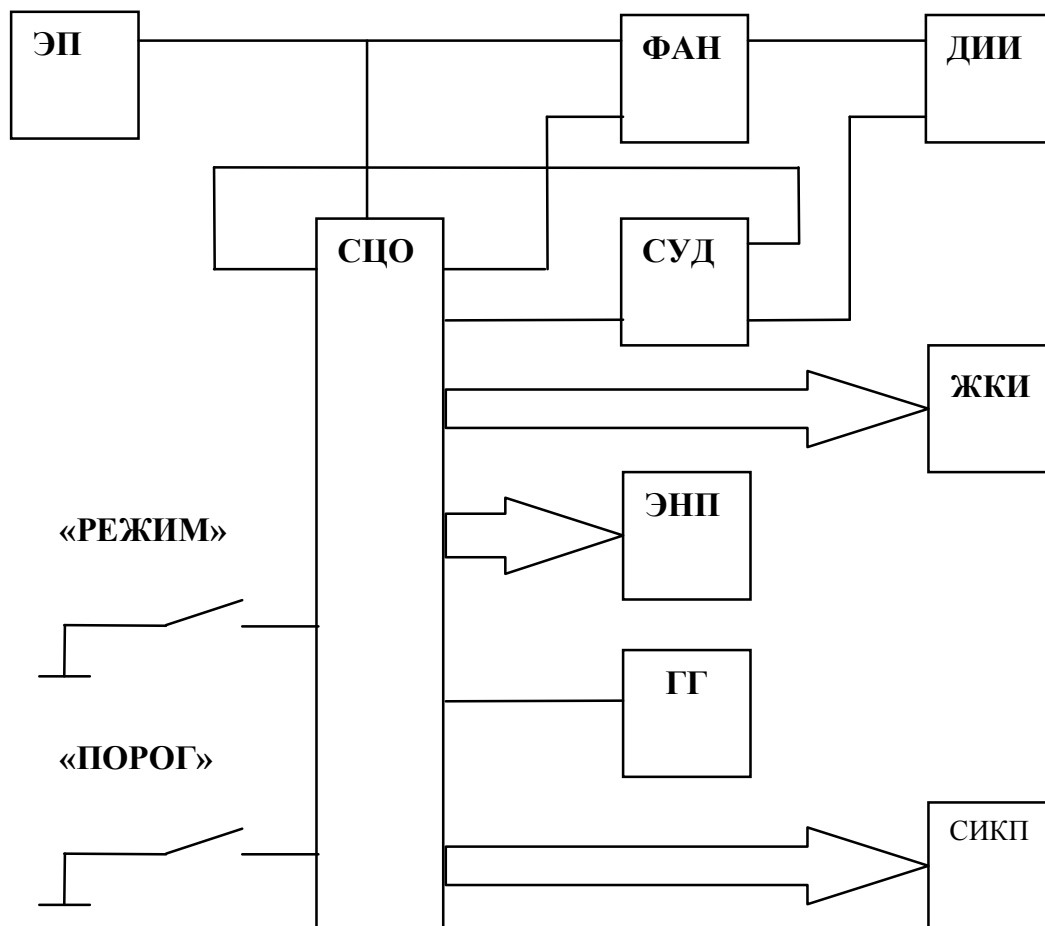


Рисунок А.1 – Анизотропия дозиметра (горизонтальная плоскость)

Приложение Б  
(обязательное)

**СТРУКТУРНАЯ СХЕМА**



ЭП – элемент питания;

ФАН – формирователь анодного напряжения для детектора ионизирующих излучений;

ДИИ – детектор ионизирующих излучений;

СЦО – схема цифровой обработки и управления;

СУД – схема управления детектором;

ЖКИ – жидкокристаллический индикатор;

ЭНП – энергонезависимая память;

ГГ – громкоговоритель;

СИКП – схемы инфракрасного порта;

«РЕЖИМ» и «ПОРОГ» - кнопки управления.

Приложение В  
(обязательное)

## ИДЕНТИФИКАЦИЯ ПРОГРАММНОГО ОБЕСПЕЧЕНИЯ

Общий вид рабочего окна программного обеспечения «ПДК ЭКОМОНИТОР» представлен на рисунке В.1.

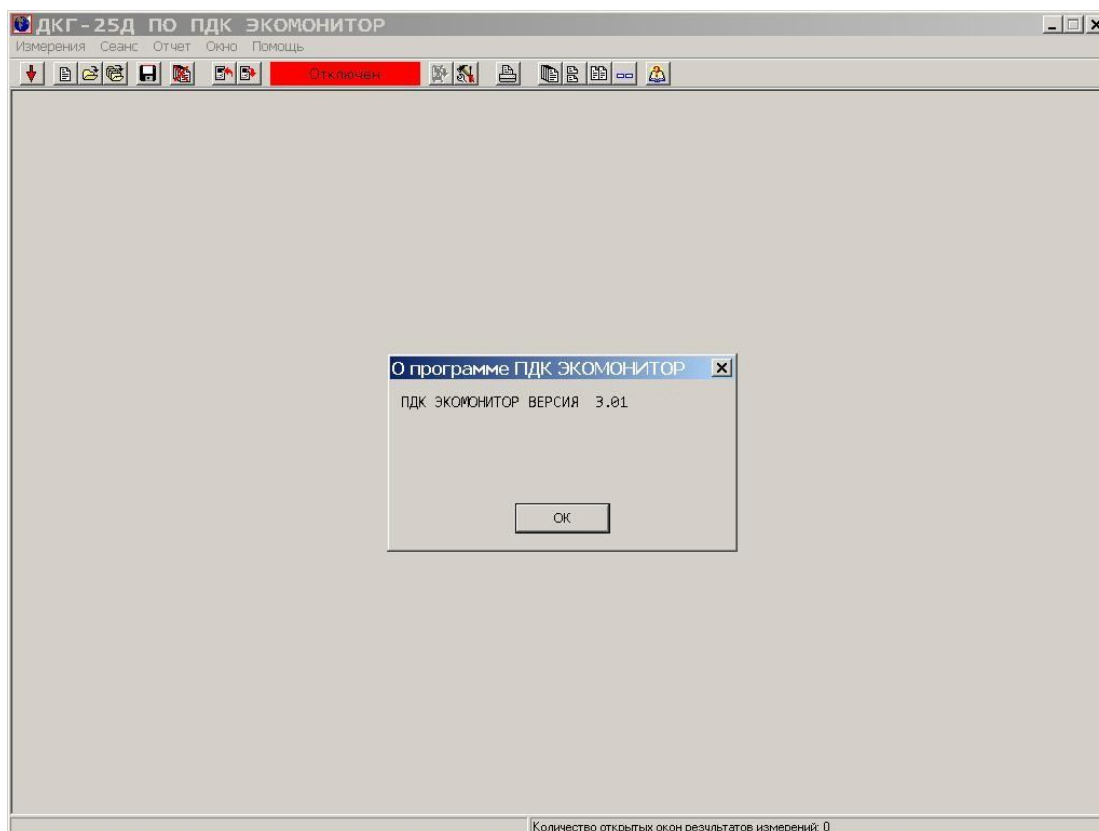


Рисунок В.1

В целях идентификации программного обеспечения «ПДК ЭКОМОНИТОР» выполняется вычисление цифрового идентификатора файла PDCEcomonitor.exe, содержащего реализацию всех функций программы. Используется цифровой идентификатор, вычисляемый по методу MD5. Для вычисления цифрового идентификатора файла используется независимое свободно распространяемое программное обеспечение md5.exe.

Для вычисления цифрового идентификатора файла PDCEcomonitor.exe необходимо:

- 1) открыть консоль ОС Microsoft Windows «Пуск» - «Выполнить» - «cmd.exe»<Enter>;
- 2) выбрать в качестве текущей папки, в которой размещено программное обеспечение «ПДК ЭКОМОНИТОР» (предварительно в ту же папку должно быть помещено программное обеспечение md5.exe, команды и их параметры необходимо вводить с учетом требований ОС Microsoft Windows) `cd [путь_к_папке_ПДК_ЭКОМОНИТОР]`<Enter>;
- 3) запустить программное обеспечение md5.exe для вычисления цифрового идентификатора файла PDCEcomonitor.exe (команды и их параметры необходимо вводить с учетом требований ОС Microsoft Windows) `md5.exe PDCEcomonitor.exe`<Enter>;
- 4) зафиксировать выданное значение цифрового идентификатора.



Пример полученных идентификационных данных программного обеспечения представлен в таблице В.1.

Таблица В.1

Наименование программного обеспечения	Идентификационное наименование программного обеспечения	Номер версии (идентификационный номер) программного обеспечения	Цифровой идентификатор программного обеспечения (контрольная сумма исполняемого кода)	Алгоритм вычисления цифрового идентификатора программного обеспечения
ПДК ЭКОМОНИТОР	ФВКМ.004019-01	3.01	95077F373B2CA83FC 824C70192B6D71E	MD5