

ГАЗОАНАЛИЗАТОР УНИВЕРСАЛЬНЫЙ

Г А Н К – 4С Ех

маркировка взрывозащиты 2Ехе[ib]dПВТ4 X
(с применением реактивной ленты)

Руководство по эксплуатации

4215-003-56591409-2010 РЭ

Версия V 8.21

г. Москва
2018

СОДЕРЖАНИЕ

Перечень сокращений	3
Введение.....	4
1 Описание и работа.....	5
1.1 Описание и работа газоанализатора.....	5
1.2 Маркировка и пломбирование.....	10
1.3 Упаковка.....	13
2 Использование газоанализатора по назначению.....	13
2.1 Эксплуатационные ограничения.....	13
2.2 Подготовка газоанализатора к эксплуатации.....	14
2.3 Проведение измерений газоанализатором.....	19
2.4 Перечень возможных неисправностей.....	24
3 Гарантийные обязательства.....	24
4 Поверка.....	24
5 Текущий ремонт	25
6 Хранение	25
7 Транспортирование	25
8 Утилизация	26

ПЕРЕЧЕНЬ СОКРАЩЕНИЙ И ОБОЗНАЧЕНИЙ

ГАНК – газоанализатор автоматический непрерывного контроля;

ПДК – предельно допустимая концентрация;

ПДК_{сс} – среднесуточная предельно допустимая концентрация;

ПДК_{мр} – максимальная разовая предельно допустимая концентрация;

ПДК_{р.з.} – предельно допустимая концентрация рабочей зоны;

ОБУВ – ориентировочный безопасный уровень воздействия;

$C_{\text{тек}}$ мг/м³ (% об.) – текущая концентрация анализируемого компонента;

$C_{\text{ср}}$ мг/м³ (% об.) – средняя концентрация анализируемого компонента.

р.з. – рабочая зона;

ЖКИ – жидкокристаллический индикатор (дисплей);

«Дежурный режим» – режим газоанализатора без подачи анализируемой газовой смеси на анализ;

«Рабочий режим» – режим газоанализатора при подаче анализируемой газовой смеси на химкассету (Х) или датчик (Д);

ПК – персональный компьютер.

(А) – атмосферный диапазон;

(Р) – диапазон рабочей зоны;

(АР) – расширенный диапазон;

БП – блок питания;

ЗХВ – загрязняющие химические вещества.

Настоящее Руководство по эксплуатации позволяет ознакомиться с устройством, принципом работы стационарного газоанализатора ГАНК-4С Ех и правилами эксплуатации при подготовке к использованию и проведении измерений.

В Руководстве по эксплуатации изложены необходимые сведения по подготовке и выполнению измерений, указания по технике безопасности и правила по техническому обслуживанию.

Соблюдение правил и мер безопасности, изложенных в Руководстве по эксплуатации, обеспечит поддержание газоанализатора в исправном состоянии и постоянной готовности к работе.

Надёжность работы и срок службы газоанализатора во многом зависят от грамотной его эксплуатации.

Перед эксплуатацией газоанализатора обслуживающему персоналу необходимо ознакомиться с настоящим Руководством по эксплуатации.

Следует учесть, что модернизация газоанализатора может иногда привести к небольшим непринципиальным расхождениям между конструкцией и текстом настоящего Руководства по эксплуатации.

В случае передачи газоанализатора в другое подразделение или предприятие для эксплуатации или ремонта, Руководство по эксплуатации подлежит передаче вместе с газоанализатором.

Газоанализатор универсальный ГАНК-4С Ех зарегистрирован в Федеральном информационном фонде по обеспечению единства измерений под №45748-10. Свидетельство об утверждении типа средств измерений RU.C.31.076.A №41395/1.

Настоящее Руководство по эксплуатации 4215-003-56591409-2010 РЭ распространяется на газоанализаторы универсальные типа ГАНК-4С Ех (стационарные, необслуживаемые, для непрерывного контроля).



Изготовитель оставляет за собой право вносить конструктивные изменения, связанные с улучшением технических и потребительских качеств, вследствие чего в этикетке возможны незначительные расхождения между текстом, графическим материалом, эксплуатационной документацией и изделием, не влияющие на качество, работоспособность, надёжность и долговечность изделия.

1 ОПИСАНИЕ И РАБОТА

1.1 Описание и работа газоанализатора

1.1.1 Назначение и области применения

Газоанализаторы универсальные ГАНК-4С Ex, выпускаемых по ТУ 4215-003-56591409-2010 (далее—газоанализаторы) – предназначены для автоматического измерения массовых концентраций вредных веществ в воздухе.

Измерения проводятся в двух диапазонах;

- атмосферный воздух от 0,5 ПДК сс до 0,5 ПДК рз (ГОСТ 17.2.6.02-85);
- воздух рабочей зоны от 0,5 ПДК рз до 20 ПДК рз. (ГОСТ 12.1.005-88);

Внешний вид газоанализатора показан на рисунке 1.



Рисунок 1- Лицевая панель

1.1.2 Условия эксплуатации

– Температура окружающего воздуха:

- а) без применения термостата: от плюс 5 до плюс 50 °С;
- б) с использованием термостата: от минус 50 до плюс 5 °С;

– Атмосферное давление от 86,0 до 106,7 кПа;

– Относительная влажность окружающего воздуха до 80% при 35 °С и более низких температурах без конденсации влаги.

Параметры анализируемой газовой пробы на входе газоанализатора:

- температура от плюс 5 до плюс 50 °С;
- содержание механических примесей, не более 4 мг/м³;

– способ подачи анализируемой газовой пробы к реактивной ленте – с помощью встроенного насоса;

Газоанализатор сохраняет работоспособность при воздействии на него промышленных радиопомех, не превышающих норм, предусмотренных в нормативном документе «Общесоюзные нормы допускаемых промышленных радиопомех» (Нормы 1-72-9-72), и не является их источником;

Газоанализатор не является источником опасных излучений, токсичных, вредных и радиоактивных веществ, загрязняющих окружающую среду выше норм, установленных ГОСТ 12.1.005-88 «ГОСТ 12.1.005-88 Система стандартов безопасности труда (ССБТ). Общие санитарно-гигиенические требования к воздуху рабочей зоны»;

1.1.3 Основные технические характеристики

Пределы основной относительной погрешности измерений, %, не более	± 20
Пределы допускаемой дополнительной погрешности, обусловленной влиянием температуры и давления, а также содержанием не измеряемых компонентов газовой смеси в долях от основной погрешности, не более	0,2
Время прогрева после включения прибора, мин, не более	15
Время цикла измерений, с, не более:	20
Продолжительность отбора пробы, с, не более	900
Напряжение питания блока питания (БП), В	220^{+22}_{-33}
Частотой, Гц	50 ± 1
Напряжение питания от газоанализатора от БП, В	$12^{+1,2}_{-1,8}$
Потребляемая мощность стационарного газоанализатора, ВА, не более	8
Унифицированный токовый сигнал, мА	4 - 20
Интерфейс связи с ПК	RS 485
Уставки реле «сухие контакты» 5А, 240 В: а) для атмосферного воздуха б) для воздуха рабочей зоны	1 ПДК _{мр} * 1 ПДК _{рз} *
Рабочее положение газоанализатора вертикальное, угол наклона в любом направлении не более (группа НЗ - независимая)	20
Режим работы газоанализатора	непрерывный

Время работы без технического обслуживания с применением внешних средств и без вмешательства оператора	1 год
Масса газоанализатора, кг, не более	3,5
Габаритные размеры стационарного газоанализатора, мм, не более	350×3300×275

* По согласованию с Заказчиком на предприятии-изготовителе могут быть установлены другие уставки срабатывания реле «сухие контакты».

- изоляция электрических цепей газоанализатора относительно корпуса и цепей между собой при нормальных условиях выдерживает в течение 1 минуты действие испытательного напряжения 1500 В практически синусоидальной формы частотой 50 Гц;

- шкала газоанализатора линейная по ГОСТ 5365-83;

- срок службы газоанализатора, не менее – 8 лет.

1.1.4 Состав комплекта газоанализатора

1.1.4.1 Комплект поставки газоанализатора:

ВНИМАНИЕ: КОНКРЕТНЫЙ КОМПЛЕКТ ПОСТАВКИ УКАЗАН В ПАСПОРТЕ НА ГАЗОАНАЛИЗАТОР.

Внешний вид комплекта поставки газоанализатора показан на рисунке 2.



Рисунок 2 – Вид комплекта поставки

В комплект поставки входит:

- газоанализатор универсальный ГАНК-4С Ex
с монтажной коробкой 1 шт.;
- блок питания 1 шт.;
- кабель интерфейсный с разъемом 20 м;* 20 м;*
- кабель питания с разъемом 20 м;*
- ответные части разъемов:
 - а) Выход 4-20 мА 1 шт.;
 - б) Реле («сухие контакты») 1 шт.;
- ключ для замка крышки корпуса прибора 1 шт.;
- изделия с ограниченным ресурсом:
 - а) химкассета 1 шт.;
- комплект ЗИП:
 - а) предохранитель 3А 2 шт.;
- эксплуатационная документация:
 - а) паспорт 4215-003-56591409-2010 ПС 1 шт.;
 - б) руководство по эксплуатации
4215-003-56591409-2010 РЭ 1 шт.;
 - в) методика поверки 4215-003-56591409-2010 ДЛ с изм. 1 1 шт.;
 - г) этикетка на блок питания 1 шт.

-По дополнительному заказу – CD-диск с программным обеспечением кабель для связи газоанализатора с ПК.

Примечания

1 Методика поверки поставляется в 1 экземпляре на партию газоанализаторов, отправляемых в один адрес.

2. Методика выполнения измерений вредных веществ поставляется на вредные вещества по отдельному заказу на конкретный газоанализатор с учетом диапазонов измерений.

* По согласованию предприятие-изготовитель может поставить другие длины кабелей.

1.1.5 Устройство и работа газоанализатора

1.1.5.1 Газоанализатор включает в себя:

- а) Основной моноблок, куда входят;
 - электронная схема с микропроцессором и программным управлением;
 - герметичная система прососа анализируемого воздуха с малогабаритным насосом;
 - система газовых коммуникаций;
 - химкассета с реактивной лентой;
 - жидкокристаллический дисплей (ЖКИ)
 - замок с ключом на лицевой панели для фиксации крышки газоанализатора от несанкционированного открытия ее во взрывоопасной зоне;

- разъем RS485 для подключения компьютера;
 - световую и звуковую сигнализацию.
- б) Блок питания, устанавливаемый во взрывобезопасной зоне, имеет:
- разъем «Реле» – «сухие контакты»;
 - разъем токового выход «4-20 мА».

1.1.5.2 Принцип действия газоанализатора –

оптронноспектрофотометрический, основанный на измерении скорости изменения оптической плотности (скорости потемнения) реактивной ленты, пропорциональной концентрации определяемого вещества.

1.1.5.3 Работа газоанализатора

Работа газоанализатора осуществляется в автоматическом режиме. Встроенный насос засасывает анализируемый воздух через входной штуцер газоанализатора и пропускает его через ленту химкассеты.

При измерении с помощью химкассеты измеряется скорость изменения окраски ленты, пропорциональной концентрации определяемого вещества.

Сигнал от интеллектуального модуля «ИД Лента» поступает в вычислительный блок газоанализатора, который его преобразовывает и выдает на ЖКИ значение измеренной текущей (Стек) массовой концентрации вещества.

При превышении значения измеренной массовой концентрации вещества значений уставок реле срабатывает световая индикация, звуковая сигнализация, выходы соответствующих реле «сухие контакты» замыкаются.

Внимание! При первом включении в течение 15 минут происходит прогрев газоанализатора. В это время световая индикация, звуковая сигнализация и реле «сухие контакты» отключены.

Электрические непрерывные унифицированные сигналы постоянного тока по ГОСТ 12997-84, ГОСТ 26.011-80:

- нагрузка сопротивления для токового выхода «4-20 мА» до 500 Ом;
- номинальная статическая характеристика преобразования линейная.

Унифицированный токовый выход предназначен для формирования токового сигнала прямо пропорционально измеряемой массовой концентрации ЗХВ.

Формула для расчета значения выходного тока (I, мА) для измеренного значения массовой концентрации ЗХВ (Стек, мг/м³) приведена ниже:

$$I = \frac{C_{\text{тек}} - C_{\text{min}}}{C_{\text{max}} - C_{\text{min}}} \cdot 16 + 4 ,$$

где, C_{max} и C_{min} – верхнее и нижнее значение предела измерения ЗХВ соответственно.

1.2 МАРКИРОВКА И ПЛОМБИРОВАНИЕ

Маркировка лицевой части показана на рисунке 3



Рисунок 3 – Вид спереди

- где, 1 – окно для просмотра ЖКИ;
2 – значок визуальной сигнализации;
3 – ограничения во время работы;
4 – товарный знак;
5 – название прибора и его модификация;
6 – кнопки управления,
7 – замок для закрытия крышки корпуса прибора.

Примечание: Во взрывобезопасном исполнении кнопки «стрелка вверх» и «стрелка вниз» не используются.

Левая боковая часть прибора показана на рисунке 4.



Рисунок 4 – Вид слева

где 1 – шильд с информацией о заводе-изготовителе.
Маркировка правой боковой стенки показана на рисунке 5.

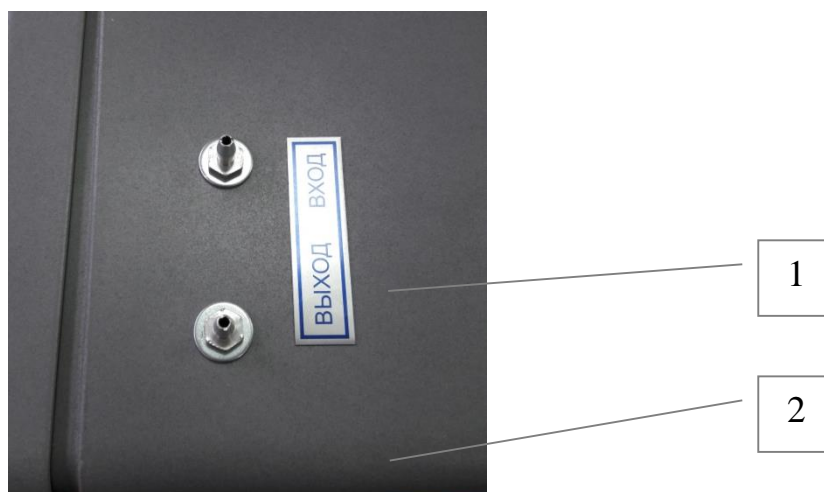


Рисунок 5 – Вид справа

где 1 – штуцер входа анализируемой газовой пробы,
2 – штуцер выхода анализируемой газовой пробы.

Маркировка нижней боковой стенки корпуса прибора показана на рисунке 6.



Рисунок 6 – Вид снизу

где 1 – обозначение взрывозащиты и ее характеристики.

Маркировка верхней боковой стенки корпуса газоанализатора показана на рисунке 7.



Рисунок 7 – Вид сверху

где 1 – маркировка выходного интерфейсного кабеля «4-20mA/Реле»,
 2 – кабельный ввод кабеля питания с параметрами 12В и 0,6А,
 3 – монтажная коробка.

Маркировка фальшпанели показана на рисунке 8 при открытой крышке.



Рисунок 8 – Вид с открытой крышкой

- где 1 – место пломбировки от несанкционированного доступа,
2 – ЖКИ,
3 – обозначение технических условий,
4 – заводской номер газоанализатора,
5 – год выпуска газоанализатора,
6 – звуковая сигнализация,
7 – разъем RS 485.

*Примечание: в данной комплектации газоанализатора разъем RS 485 не используется.**

На экране крышки корпуса прибора расположены инструкция пользователя и указано название измеряемого загрязняющего химического вещества с диапазоном значений измерения и единицы измерения, тип сенсора «Х» - химкассета.

* - По согласованию на предприятии-изготовителе газоанализатор может быть укомплектован интерфейсом RS 485

1.3 УПАКОВКА

Газоанализатор в соответствии с комплектом поставки укладывается в упаковочную картонную коробку КПУ. 321900.010.

В коробку укладывается комплект поставки, со всех сторон прокладывается поролоном или другим упаковочным материалом.

На упаковочной коробке должны быть надписи **ОСТОРОЖНО ВЕРХ!**, **НЕ КАНТОВАТЬ!**, **НЕ БРОСАТЬ!**, **БОИТСЯ СЫРОСТИ!**, товарный знак предприятия.

Предприятие-изготовитель в случае отправки изделия по почте производит упаковку газоанализатора в упаковочный ящик.

2 ИСПОЛЬЗОВАНИЕ ГАЗОАНАЛИЗАТОРА ПО НАЗНАЧЕНИЮ

2.1 Эксплуатационные ограничения

2.1.1 ЗАПРЕЩАЕТСЯ:

- а) ПЕРЕКРЫВАТЬ ШТУЦЕРЫ ВХОД И ВЫХОД ГАЗОАНАЛИЗАТОРА.
- б) ПОДАВАТЬ НА ШТУЦЕРЫ ВХОД И ВЫХОД ВОЗДУХ ПОД ДАВЛЕНИЕМ.
- в) ИСПОЛЬЗОВАТЬ ГАЗОАНАЛИЗАТОР ДЛЯ ИЗМЕРЕНИЙ КОНЦЕНТРАЦИЙ ВЕЩЕСТВ, ПРЕВЫШАЮЩИХ ВЕРХНИЙ ПРЕДЕЛ ДИАПАЗОНА ИЗМЕРЕНИЯ ДАННОГО ВЕЩЕСТВА.
- г) ПОДАВАТЬ ЖИДКИЕ СРЕДЫ НА ШТУЦЕР ВХОД ИЛИ ПОДНОСИТЬ К НЕМУ ОТКРЫТЫЕ ЁМКОСТИ С ВЕЩЕСТВАМИ, КОНЦЕНТРАЦИИ

КОТОРЫХ ПРЕВЫШАЮТ ВЕРХНИЙ ПРЕДЕЛ ИЗМЕРЕНИЙ ГАЗОАНАЛИЗАТОРА.

2.1.2 ХИМКАССЕТЫ ХРАНИТЬ ТОЛЬКО В СПЕЦИАЛЬНЫХ ПЛАСТИКОВЫХ ПАКЕТАХ, ПЛОТНО ЗАКРЫТЫМИ, БЕЗ ДОСТУПА ВОЗДУХА, ПОПАДАНИЯ ПРЯМЫХ СОЛНЕЧНЫХ ЛУЧЕЙ И АГРЕССИВНЫХ СРЕД. ХИМКАССЕТЫ ПОД ВОЗДЕЙСТВИЕМ ВЫШЕПЕРЕЧИСЛЕННЫХ ФАКТОРОВ МОГУТ ИЗМЕНИТЬ ИЛИ УТРАТИТЬ СВОИ СВОЙСТВА.

2.1.3 ВО ВЗРЫВООПАСНОЙ ЗОНЕ В РАБОЧЕМ РЕЖИМЕ ОТКРЫВАТЬ ВЕРХНЮЮ КРЫШКУ.

2.1.4 ВО ВЗРЫВООПАСНОЙ ЗОНЕ СЕТЕВОЙ КАБЕЛЬ ПОДСОЕДИНЯТЬ ЧЕРЕЗ ВЗРЫВОЗАЩИЩЕННЫЕ РАСПРЕДИТЕЛЬНЫЕ КОРОБКИ В СООТВЕТСТВИИ С ГОСТ Р 51330.13 «ЭЛЕКТРООБОРУДОВАНИЕ ВЗРЫВОЗАЩИЩЕННОЕ. ЧАСТЬ 14. ЭЛЕКТРОУСТАНОВКИ ВО ВЗРЫВООПАСНЫХ ЗОНАХ (КРОМЕ ПОДЗЕМНЫХ ВЫРАБОТОК).

2.2 Подготовка газоанализатора к эксплуатации

2.2.1 Меры безопасности

2.2.1.1 Не включать блок питания в электросеть с напряжением менее 180 В и более 250 В.

2.2.1.2 При неосторожном попадании какой - либо жидкости в газовую коммуникацию газоанализатора немедленно отключите газоанализатор от сети и обратитесь на предприятие-изготовитель!

2.2.1.3 К работе с газоанализатором допускаются лица, изучившие настоящее Руководство по эксплуатации.

2.2.1.4 При эксплуатации газоанализатора следить за его чистотой, периодически очищая от пыли и других загрязнений, протирая мягкой фланелевой тряпочкой.

2.2.2 Правила и порядок осмотра газоанализатора и химкассет

2.2.2.1 Внешний осмотр газоанализатора

2.2.2.1.1 Газоанализатор поставляется заказчику без установленной химкассеты и с открытым прижимом реактивной ленты в фотоголовке.

2.2.2.1.2 Проверить отсутствие вмятин.

2.2.2.1.3 Проверить состояние кнопок, дисплея, штуцеров. Кнопки, дисплей, штуцеры не должны иметь механических повреждений.

2.2.2.1.4 Путем легкого потряхивания убедиться в отсутствии не закрепленных элементов внутри газоанализатора.

2.2.2.2 Внешний осмотр химкассеты

- а) проверить целостность ленты;
- б) не допускается смятие ленты;
- в) не допускается перекручивания ленты;
- г) цвет ленты должен быть равномерным, потемнение ленты не допускается;
- д) корпус химкассеты не должен содержать трещин.

Примечание - если потемнение произошло в начале ленты, необходимо перекрутить ленту вперед до равномерного цвета.

2.2.2.3 Внешний осмотр блока питания

2.2.2.3.1 Проверить отсутствие вмятин на корпусе БП. Путем легкого потряхивания убедиться в отсутствии не закрепленных элементов внутри БП.

2.2.2.3.2 Проверить состояние шнура питания, держателя предохранителя, круглых разъемов. Все перечисленные элементы не должны иметь механических повреждений

2.2.2.4 Внешний осмотр кабелей

2.2.4.1 Кабель питания не должен иметь механических повреждений и порезов. С одной стороны распаян круглый разъем MS-YL16 16-2, с другой стороны – синий и коричневый провода с облуженными концами.

2.2.4.2 Кабель интерфейсный длиной 20 метров не должен иметь механических повреждений и порезов. С одной стороны – MS-YL16 16-8, с другой – две витые пары;

- коричневый и коричнево белый – «сухие контакты»;
- оранжевый и оранжево белый – выход 4-20 mA.

2.2.3 Подготовка газоанализатора к эксплуатации

2.2.3.1 Газоанализатор ГАНК-4С Ех необходимо установить в отапливаемом помещении, в котором поддерживается температура не менее плюс 5 °С (газоанализатор рекомендуется установить либо в отдельном помещении на рабочем столе в горизонтальном положении, либо в цеховых условиях в отдельном настенном шкафу в вертикальном положении, закрепленный за специальные кронштейны из комплекта поставки). На рисунке 9 показаны установочные размеры.

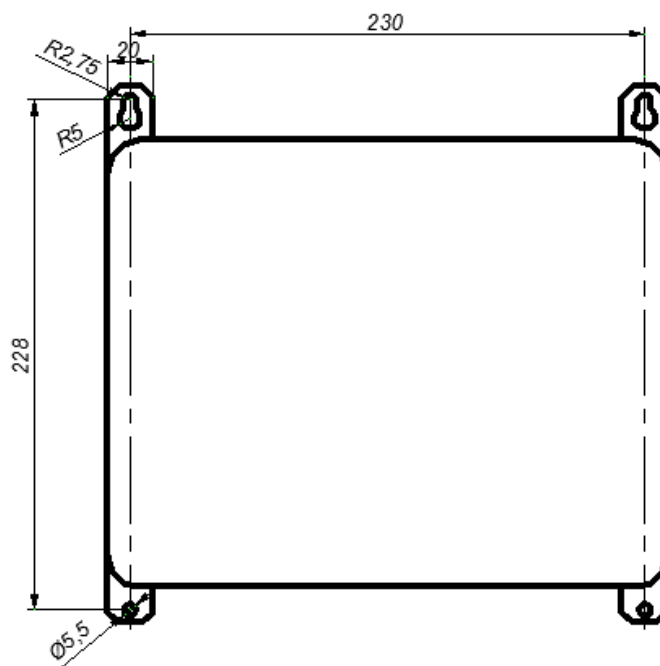


Рисунок 9

2.2.3.2 К газоанализатору необходимо подвести газовые коммуникации (рекомендуется использовать трубку из полиэтилена высокого давления диаметром 8x1,5 мм);

- к входному штуцеру газоанализатора от точки отбора пробы;
- от выходного штуцера газоанализатора в вытяжную вентиляцию.

2.2.3.3 Блок питания необходимо установить во взрывобезопасной зоне в отапливаемом помещении, в котором температура поддерживается не менее плюс 5°C (рекомендуется БП установить либо в отдельном помещении на рабочем столе в горизонтальном положении, либо в цеховых условиях в отдельном настенном шкафу в вертикальном положении, закрепленный за отверстия в корпусе БП). На рисунке 10 показаны установочные размеры.

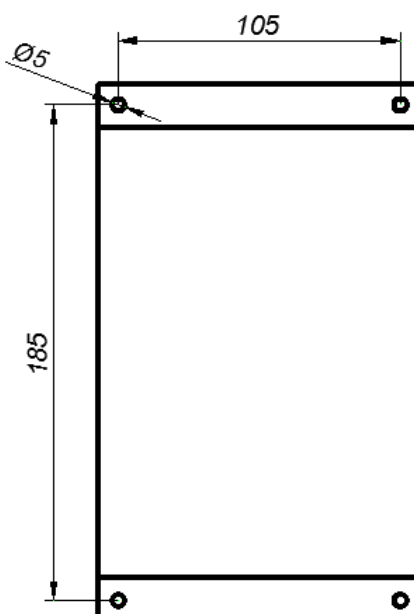


Рисунок 10

2.2.3.4 Для того, что бы закрепить БП вертикально, снимите на лицевой стороне вверху и внизу защитные наклейки и через отверстия в корпусе приверните БП к стенке.

2.2.3.5 Подключить кабель питания из комплекта поставки к разъему 12 В блока питания.

2.2.3.6 Подключить интерфейсный кабель из комплекта поставки к разъему 4-20mA/Реле.

2.2.3.7 Подвести к штатному кабелю питания «220 В» БП розетку 220 В, 50Гц.

2.2.3.8 Подключите внешние исполнительные устройства;

- При изготовлении кабелей интерфейсного и питания рекомендуется пользоваться:

- Техническими требованиями к электромонтажу по ГОСТ В 23584;

- Техническими требованиями к разделке проводов и креплению их жил ГОСТ 23587;

- пайка ГОСТ 21931-76 припоем ПОС 61 (места паек предохранить термоусадочной трубкой).

2.2.3.9 На рисунке 11 показано назначение контактов блочного разъема 4-20 мА.



Рисунок 11 – Нумерация выводов в разъёме 4-20 мА

2.2.3.10 На рисунке 11а показано назначение контактов блочного разъема Реле. Данная схема (контакты замкнуты) соответствует состояниям прибора:

–нет напряжения на газоанализаторе или блок питания в положении «ВЫКЛ»;

–концентрация вредного вещества выше уставки порога срабатывания реле.

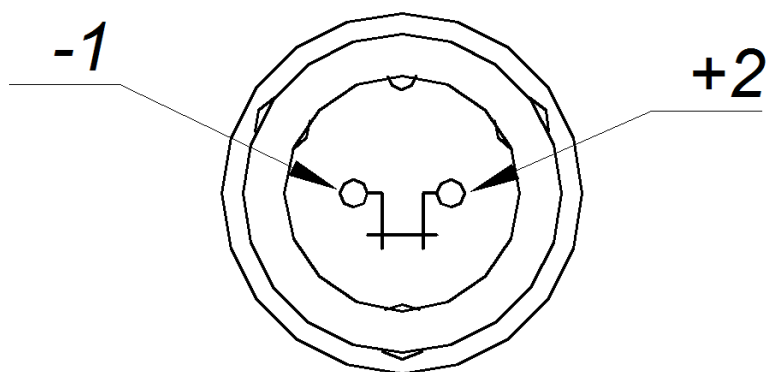


Рисунок 11а – Схема распайки разъема силового реле

- Разъем MS-XS9 9-2 «Реле» подключить к исполнительным устройствам (например, вентсистема).
- Токовый выход 4-20 мА должен быть подключен к удаленному регистратору.

Примечание: Разъем на кабель к удаленному регистратору и разъем на кабель к исполнительным устройствам не поставляется.

2.2.3.11 Далее откройте крышку монтажной коробки и произведите монтаж кабелей из комплекта поставки к газоанализатору согласно рисунку 12.

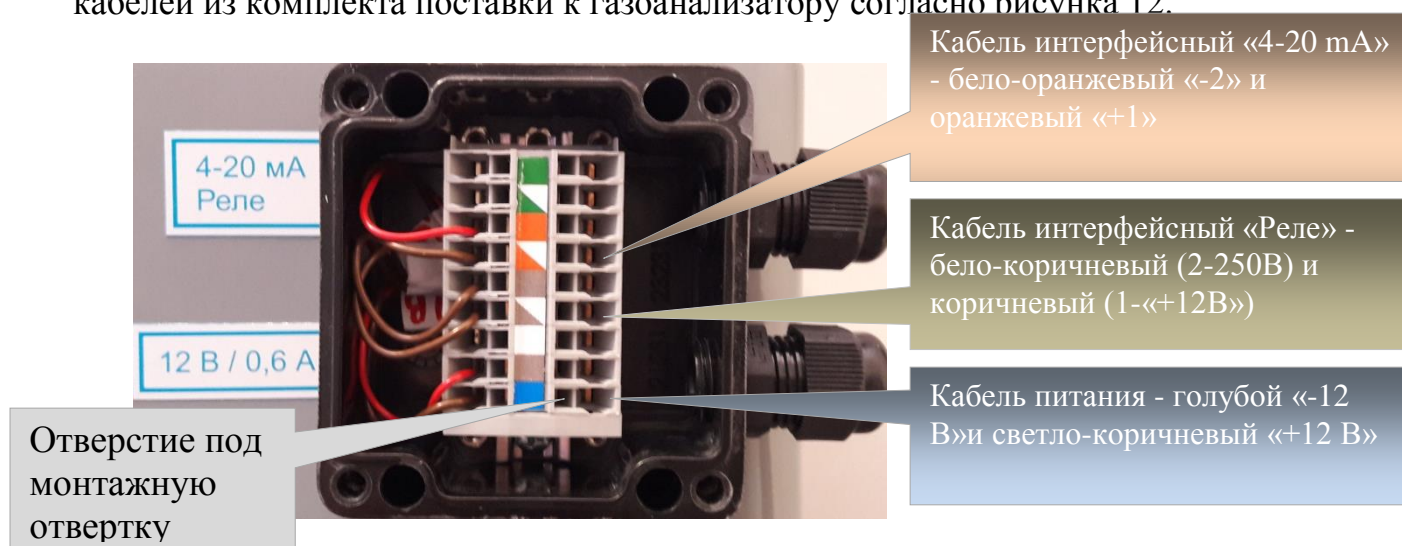


Рисунок 12 - Схема монтажа кабеля питания и кабеля интерфейсного

2.2.4.13 Для того, что бы произвести монтаж проводов необходимо тонкую монтажную отвертку вставить в соответствующее для провода отверстие, отжать зажимы провода движением отверткой «от себя» и вставить провод. Отвертку отпустить. Герметично закрутить кабельные вводы и закрыть крышку. Монтаж газоанализатора завершен.

2.3 Проведение измерений газоанализатором

2.3.1 Алгоритм измерения концентраций

2.3.1.1 Анализируемый воздух автоматически просасывается через реактивную ленту химкассеты в фотоголовке с помощью встроенного насоса с расходом $0,5 \pm 0,1$ л/мин.

2.3.1.2 За один цикл измерения (15 мин установлено на заводе изготовителе) газоанализатор автоматически производит 5 разовых измерений по 3 мин с подсчетом текущих и средней концентрации за каждое 3-х минутное измерение. За результат измерения берут $C_{ср}$, полученное усреднением 5-ти разовых измерений. Это значение средней концентрации автоматически записывается в ПАМЯТЬ газоанализатора и может быть выведено через компьютер.

2.3.1.3 После каждого цикла измерения (15 мин) реактивная лента автоматически протягивается на один шаг, равный 1 мм, после чего автоматически начинается следующий цикл измерения.

Примечания:

1 Установленный алгоритм измерения позволяет обеспечивать необходимый ресурс работы одной химкассеты круглогодично в непрерывном режиме. Замена химкассеты производится при проведении поверки газоанализатора (один раз в год) на предприятии-изготовителе.

2 Работа газоанализатора в режиме, превышающий установленный уровень срабатывания сигнализации, уменьшает продолжительность эксплуатации реактивной ленты, так как в данном случае лента перед следующим измерением продвигается на 2 мм.

2.3.2 Измерение концентрации химкассетой

2.3.2.1 Установите химкассету. Включите вилку БП в розетку. Кратковременно мигает световая сигнализация, звучит звуковая сигнализация, включается насос и на ЖКИ появится окно приветствия.

ГАНК-4С ЕХ Версия 8.21

- Через 1 сек высветится следующее окно

Головка открыта ...

- Через 3 секунды отображается основной экран измерений.

NH ₃	Стек=	0.0
20	Сср=	0.0

где NH₃ – название загрязняющего вещества;
Стек = значение текущей концентрации;
20 – значение ПДК данного загрязняющего вещества в мг/м³;
Сср – среднее значение концентрации за усредненные 3-х минутные периоды.

В случае, если химкассета не установлена, на ЖКИ отобразится информация:

Химкассета не установлена

- После установки кассеты:

Химкассета установлена нажмите «Enter»

Нажмите Enter, отображается основной экран измерений
Экран измерений

NH ₃	Стек=	0.0
20	Сср=	0.0

В газоанализаторе реализован циклический способ определения концентрации измеряемого химического вещества:

а) получение электрического сигнала с фотопреобразователя в фотоголовке под действием загрязняющих химических веществ в анализируемой пробе на реактивную ленту;

б) преобразование полученных электрических сигналов в концентрацию химического вещества.

Газоанализатор автоматический, необслуживаемый. Непрерывно находится в работе один год (показание концентрации на экране). Межповерочный интервал 1 год. В разьеме 4-20 мА. 4 мА соответствует началу диапазона, 20 мА – конец диапазона измерения.

В разьеме «Реле» при отсутствии питания газоанализатора и в случае, когда числовое значение концентрации превышает числовое значение концентрации, равное 1 ПДК_{крз}, включается световая и звуковая сигнализация, контакты реле

закрываются, включается внешняя вентиляция, выключается насос, останавливаются измерения.

Газоанализатор переходит в режим «молчания» на 2 минуты, работает внешняя вентиляция. На экране

Стек > 1 ПДКрз Осталось: 119 сек

Через 2 минуты выключается сигнализация, размыкаются «сухие контакты» и автоматически включается компрессор.

Происходит 2-х минутная продувка внутренних газовых коммуникаций газоанализатора. На экране

ПРОДУВКА Осталось: 119 сек

Еще через 2 минуты прибор возвращается в режим измерения (основной экран).

Если снова не выполнится условие $\text{Стек} < 1 \text{ ПДКрз}$, режим превышения уставки срабатывания реле повторяется и будет повторяться до тех пор, пока будет выполняться $\text{Стек} < 1 \text{ ПДКрз}$.

Измеренные Csr каждого разового цикла измерения (3 мин) могут быть записаны в протокол вручную, средняя концентрация Csr каждого цикла измерения (15 мин) заносится в память газоанализатора автоматически. Первые 15 мин работы газоанализатора являются прогревом прибора и показания измеренной концентрации не учитываются.

2.3.2.3 При необходимости газоанализатор можно выключить вытащив вилку из розетки блока питания.

Примечания:

1 При выключении газоанализатора во время цикла измерения (15 мин) реактивная лента остается прижатой в фотоголовке;

2 При выключении газоанализатора в конце цикла измерения (в момент подъема прижима фотоголовки) лента освобождается от прижима.

2.3.3 Работа с меню

2.3.3.1 Для входа в главное меню (а также для выхода из режима просмотра архива измерений) используется комбинация кнопок "Menu" и "Enter", причем сначала необходимо нажать кнопку "Menu" и затем, удерживая ее, нажать кнопку "Enter" (подобно комбинации Shift+клавиша на клавиатуре ПК). На дисплее прибора появится следующая картинка:

<Выход>	Архив
Кассета	Время/Дата

Выбранный пункт меню заключен в угловые скобки "<>". С помощью кнопки "Enter" производится циклический перебор пунктов, а выполнение выбранного пункта производится с помощью кнопки "Menu".

2.3.3.2 Пункт меню «Кассета»

Измерения останавливаются, лента освобождается

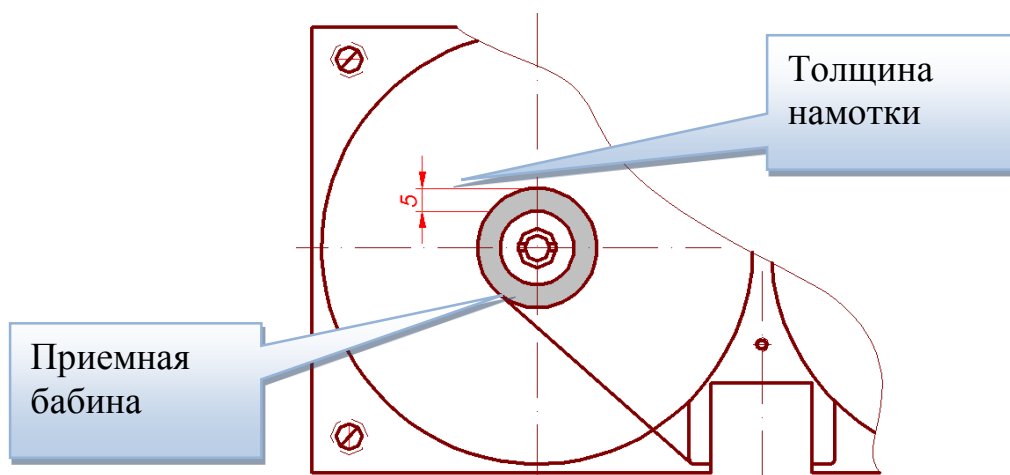
Освобождение Ленты...

Через 3 секунды

<Выход> Протяжка 2 мм Намотка

"Протяжка 2 мм" - продвижение ленты

"Намотка" - установка толщины слоя намотанной ленты:



<Выход> 0.0 мм Ввод

Выбор поля - кнопка "Enter".

Редактирование значения (или выполнение выбранного пункта) - кнопка "Menu"

Значение поля изменяется в сторону увеличения циклически (по кругу), проходя через максимально допустимое. При удерживании кнопки "Menu" значение увеличивается автоматически (генерируются автоматические нажатия).

"Ввод" - выход с сохранением результатов редактирования.

"Выход" - выход без сохранения результатов редактирования.

2.3.3.3 Пункт меню «Архив»

Вид записи измерения:

11/06/17 15:22:29 1
NH3 0.004 ср

11 / 06 / 17 - дата измерения;

15 : 22 : 29 - время измерения;

1 - номер измерения (увеличивается в сторону уменьшения даты !);

NH3 - измеряемое вещество;

0.004 - концентрация в мг/м³;

"ср" (или "тек") - тип измерения (среднее или текущее).

Результат средних измерений записывается в память по окончании 15-минутного цикла измерений, результат текущего измерения - при превышении уставки срабатывания контактов реле «сухие контакты». Выбор измерения для просмотра осуществляется с помощью кнопок "Menu" (уменьшение номера измерения) и "Enter" (увеличение номера измерения). При удержании одной из кнопок генерируются автоматические нажатия.

Выход из режима просмотра архива измерений осуществляется комбинацией "Menu" + "Enter" (см. выше).

2.4 Перечень возможных неисправностей

Характер неисправности	Вероятная причина неисправности	Метод устранения неисправности
Газоанализатор не включается	Неисправен предохранитель ЗА.	Заменить предохранитель на БП
Газоанализатор включается, но измерения не начинаются	Химкассета установлена с перекосом	Правильно установить химкассету

3 ГАРАНТИЙНЫЕ ОБЯЗАТЕЛЬСТВА

Предприятие-изготовитель гарантирует соответствие газоанализатора ГАНК-4С Ex ТУ 4215-003-56591409-2010 в течение гарантийного срока эксплуатации при соблюдении заказчиком правил эксплуатации, изложенных в настоящем Руководстве.

Гарантийный срок эксплуатации газоанализатора – 1 год.

В течение гарантийного срока эксплуатации заказчик имеет право на бесплатное техническое обслуживание, а в случае неисправности – на бесплатный ремонт, при сохранности пломбы предприятия-изготовителя.

При нарушении пломбы, механических повреждениях, нарушениях правил эксплуатации, а также при попадании внутрь газоанализатора различных жидкостей и т.п. гарантия снимается и ремонт производится за счёт заказчика.

4 ПОВЕРКА

Поверка газоанализатора производится органами Госстандарта на базе производителя в соответствии с методикой поверки 4215-003-56591409-2010 ДЛ с изменением № 1.

Газоанализатор подлежит периодической государственной поверке в метрологических органах, имеющих право поверки по веществам, указанным в паспорте на газоанализатор.

Межповерочный интервал – один год.

Выполнение ежегодной поверки с проведением соответствующих подготовительных работ осуществляется на предприятии-изготовителе.

Заказчик оплачивает счёт на проведение поверки и передаёт газоанализатор, в соответствии с комплектом поставки предприятию-изготовителю, для проверки технического состояния, проверки работоспособности реактивных лент и поверки в установленный срок.

5 ТЕКУЩИЙ РЕМОНТ

Текущий ремонт газоанализатора в течение гарантийного срока производится на предприятии-изготовителе. По истечении гарантийного срока текущий ремонт выполняется за счет заказчика.

6 ХРАНЕНИЕ

6.1 Газоанализатор пригоден для хранения в упаковке предприятия-изготовителя в закрытых отапливаемых помещениях с естественной и искусственной вентиляцией при температуре воздуха от плюс 10 до плюс 35°C с относительной влажностью воздуха не более 80 %.

6.2 Допускается кратковременное хранение газоанализатора в упаковке предприятия-изготовителя под навесом при отсутствии попадания прямых солнечных лучей, агрессивных сред и осадков в виде дождя и снега – не более одного месяца.

6.3 Химкассеты должны храниться в специальных пластиковых пакетах, плотно закрытыми, без доступа воздуха, попадания прямых солнечных лучей и агрессивных сред, в сумке-кофр.

Срок хранения химкассет не менее одного года.

6.4 При хранении газоанализатора в упаковке предприятия-изготовителя допускается укладка не более двух упаковок друг на друга.

6.5 При постановке газоанализатора на хранение и снятии его с хранения производить отметку в паспорте 4215-003-56591409-2010 ПС в разделе хранение.

7 ТРАНСПОРТИРОВАНИЕ

7.1 Транспортирование газоанализатора допускается всеми видами транспорта (воздушным, морским и наземным – автомобильным и железнодорожным).

7.2 Перед транспортированием газоанализатор должен быть упакован в упаковочный ящик КПГУ.321900.010. Допускается укладывать упаковочные ящики друг на друга не более двух ярусов.

7.3 При транспортировании газоанализатора не допускать попадания прямых солнечных лучей и осадков в виде дождя и снега на упаковочные ящики.

7.4 При погрузке (выгрузке) газоанализатора ящики укладывать с соблюдением надписей, не допускать резких ударов, не бросать.

7.4.1 Размеры газоанализатора в упаковочном ящике не более 500x450x350 мм.

7.4.1 Масса газоанализатора в упаковочном ящике не более 6 кг.

7.5 После транспортировки газоанализатора при отрицательных температурах перед использованием по назначению выдержать не менее шести часов в помещении при температуре от плюс 15 до плюс 25°C.

8 УТИЛИЗАЦИЯ

Газоанализатор ГАНК-4С Ех после окончания срока эксплуатации не представляет опасности для жизни, здоровья людей и окружающей среды.

Утилизация производится пользователем в соответствии с требованиями нормативных актов, действующих в соответствующем регионе.